

- Presentación del producto.....	02
- Características técnicas.....	02
- Procedimiento indispensable para la instalación de un presurizador.....	04
A- Instalación hidráulica.....	04
B- Instalación eléctrica.....	06
C- Ubicación y protección.....	07
D- Purgado y primera puesta en marcha.....	07
E- Verificación del correcto funcionamiento.....	08
- Tablas para la detección y solución de problemas.....	09
- Garantía.....	12
- Contacto.....	12

SIMBOLOGÍA UTILIZADA Y SU SIGNIFICADO



PROHIBIDO



PRECAUCIÓN



IMPORTANTE



CORRIENTE

ESTIMADO CLIENTE

Usted acaba de adquirir el mejor, más eficiente y silencioso presurizador del mercado, diseñado y fabricado por ROWA S.A.

Este producto es fabricado en la Argentina con la más alta calidad y tecnología que ofrece un óptimo rendimiento con un menor consumo de energía eléctrica, ideal para solucionar problemas de presión de agua.

PRINCIPIO DE FUNCIONAMIENTO

El equipo consiste en una bomba trifásica controlada por un variador de frecuencia. La finalidad es mantener la presión de salida constante habiendo variaciones de caudal. En éste equipo la presión de salida se fija en un valor máximo de 35 m.c.a. Funcionando con "bajo caudal", el variador reduce la frecuencia, con la finalidad de reducir la velocidad y mantener la presión en 35 m.c.a. Cuando el caudal supere los 10.000 litros por hora el motor estará en la máxima frecuencia y la presión se reducirá con el aumento del caudal.



Antes de realizar la instalación lea atentamente este manual.

La instalación de este producto debe ser efectuada por un instalador calificado.

Ante cualquier duda consulte con el Depto. Técnico de ROWA S.A.

Ver Contacto (página 12)

CARACTERÍSTICAS TÉCNICAS

Modelo	Presión Máx (m.c.a)	Caudal Máx (l/h)	Hp	I (A)	Tension (V)	Conexión	Peso (Kg)	Dimensiones (mm)							
								A	B	C	D	E	G	H	
PRESS 410 VF	35	19.000	4	6,9 12	3 x 380 220	1½"	63	660	730	560	210	320	-	-	
PRESS 410 VF COMPACT	35	19.000	4	6,9	3 x 380			755	625	280	250	225	110	336	

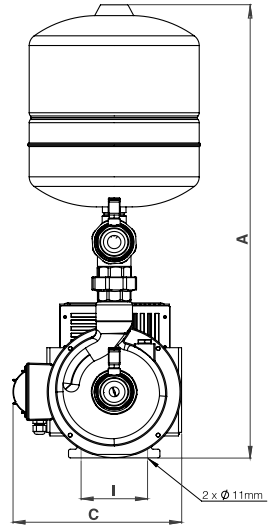
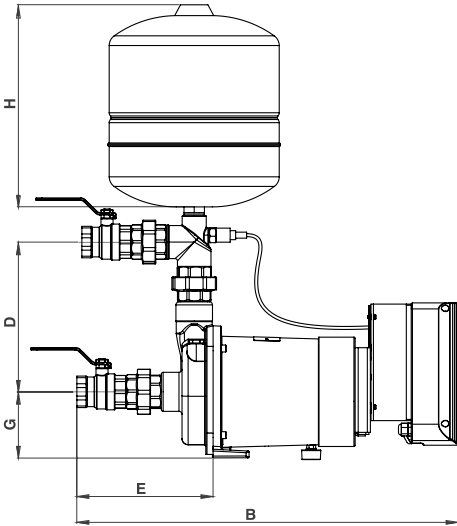
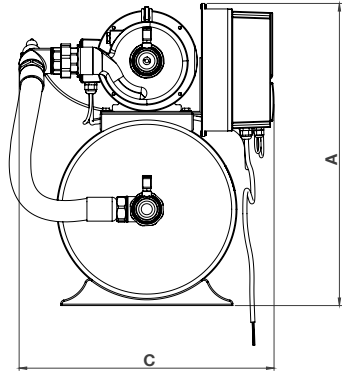
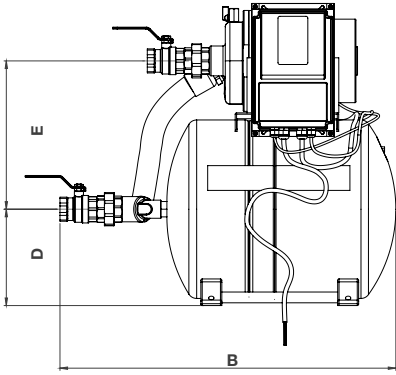
Líquido bombeado.....	Agua potable sin residuos sólidos
Temp.máx. del agua.....	50 °C
Presión máx. de trabajo permitida.....	0,59 MPa

1kg/cm² = 0,980665 bar = 98,0665 kPa = 0,098 MPa

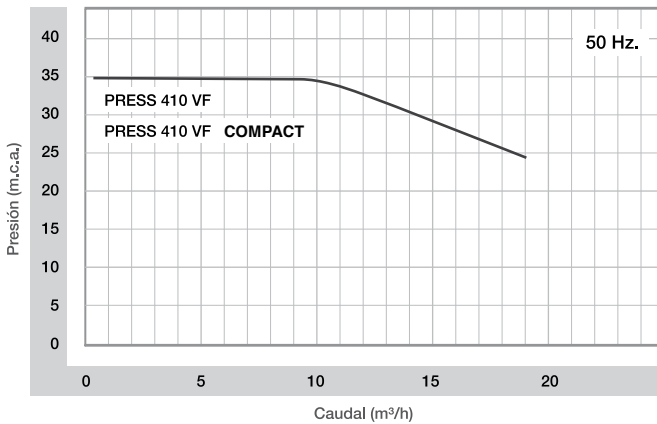


La presión entregada por cualquiera de nuestros equipos es inferior a la presión que debería soportar cualquier tipo de instalación

DIMENSIONES



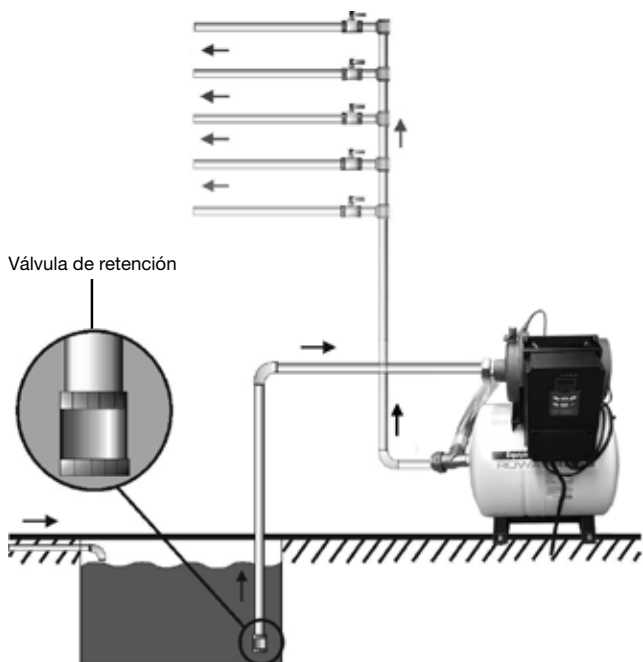
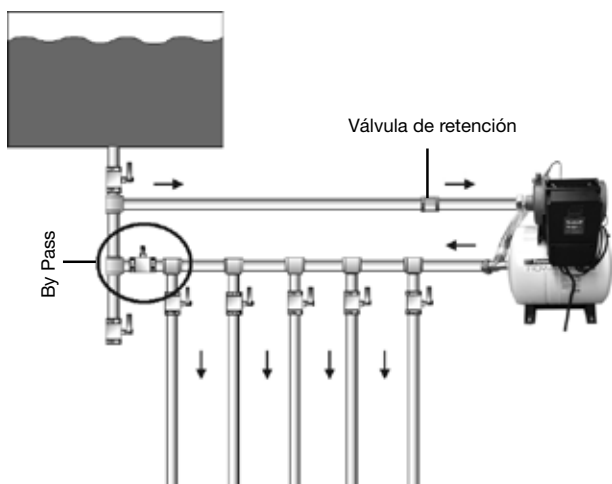
CURVAS DE RENDIMIENTO



PROCEDIMIENTO INDISPENSIBLE PARA LA INSTALACIÓN DE UN PRESURIZADOR

A INSTALACIÓN HIDRÁULICA

A.1) Coloque en el frente del colector para tener una mejor visualización del sistema hidráulico y poder seleccionar la forma ideal de instalar el presurizador.



A.2) La tubería de alimentación del presurizador proveniente del tanque elevado o cisterna deberá poseer un diámetro igual o mayor a 1 1/2" (una pulgada y media) nominal.

A.3) Se deberá reformar la tubería para instalar el presurizador. El caño de succión, que unifica la salida del tanque con la entrada de la bomba **no** debe tener **ningun** tipo de derivación destinada para alimentar otro consumo. De lo contrario el equipo podría succionar aire por esa derivación y descebarse. Eso significa que el equipo se debe instalar entre el tanque y el ramal de distribución principal, para presurizar **todos** los ramales, y evitar descompensaciones de presión en el momento de mezclar las aguas.

A.4) En los casos donde se deben alimentar ramales con presión natural del tanque elevado las mismas deveran alimentarse por medio de un colector completamente independiente de la cañería de succión del equipo.

A.5) Las tuberías de ventilación y purgadores de aire deben ser anulados por completo desde su nacimiento.

A.6) El presurizador **nunca** debe ser instalado en la salida del sistema de calefacción. (termotanque, caldera, etc.).

A.7) **Siempre** se deberá instalar la **válvula de retención** que acompaña al presurizador. En caso de tener un tanque elevado (por encima del equipo) la válvula de retención se instalará entre la salida del tanque y la **entrada** del equipo (cualquier punto del trayecto en el caño de succión). En el caso de ser cisterna (tanque por debajo del equipo) la válvula de retención se deberá instalar en el extremo **inferior** del caño de succión (dentro de la cisterna a 10 o 15 cm. del fondo). Es aconsejable colocar un filtro mallado de acero inoxidable conectado en la entrada de la válvula de retención, a fin de evitar un bloqueo en el producto con piedras o suciedad.

A.8) Es aconsejable que la distancia entre el presurizador y el tanque de abastecimiento sea la menor posible, para evitar problemas derivados de una succión deficiente. Si la succión es muy prolongada y/o presenta muchos codos, se aumenta la posibilidad de entrada de aire en el sistema por uniones defectuosas donde genera un vacío en la succión, ya que la fricción en ese tramo es muy alta y no permite un abastecimiento continuo de caudal que demanda el presurizador. (máximo 4 metros)

A.9) También aconsejamos la realización de un by-pass. Ese elemento cumple una gran función (provee una línea de alimentación de agua alternativa) en el caso de existir una falta o falla de energía eléctrica.



A.10) Para un correcto funcionamiento de los presurizadores, la instalación debe realizarse de tal manera que el **eje** de la **bomba permanezca** en forma **horizontal**. De lo contrario, se producirá un daño importante al equipo y una **perdida total de la garantía**.

ROWA no se responsabiliza por la instalación de sus productos en instalaciones defectuosas.

B INSTALACIÓN ELÉCTRICA

B.1) Verificar inicialmente si la tensión del presurizador que se detalla en el membrete de chapa, coincide con la disponible en la red de alimentación.

B.2) La línea de alimentación debe estar protegida por un **disyuntor diferencial** y una llave **termomagnética**, cuyo valor dependerá del equipo a instalar. (Ver Tabla de Características Técnicas)

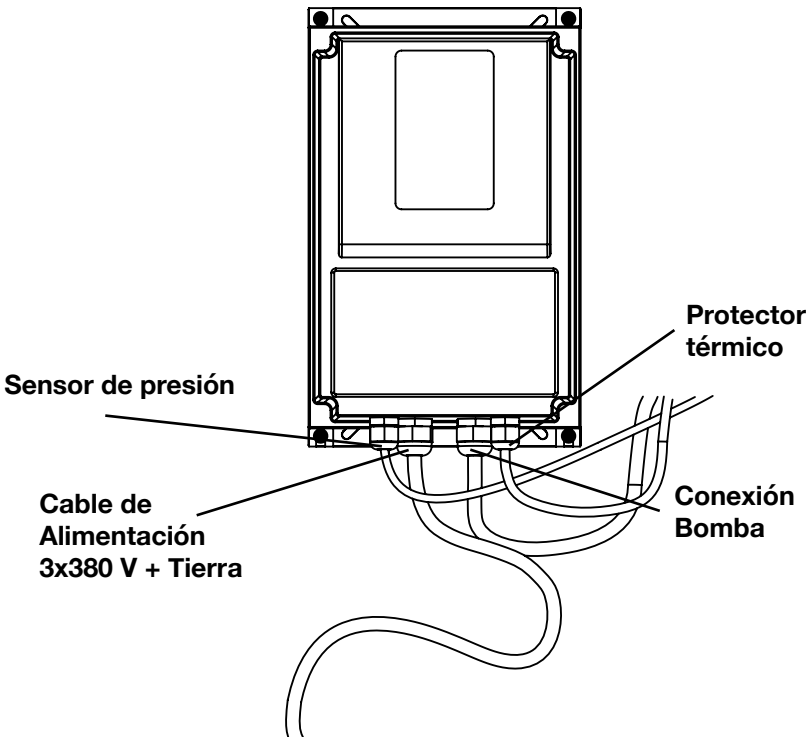
B.3) La instalación eléctrica del establecimiento deberá contar con un conductor de tierra. En el caso que no exista dicha conexión deberá ser instalado por personal calificado.

B.4) Todos los presurizadores poseen un protector térmico de re-conexión automática, el cual actuará ante sobrecargas con el fin de proteger el bobinado. Este dispositivo da señal de encendido al bobinado en forma imprevisible y automáticamente, cuando el mismo recupere su temperatura de funcionamiento.

B.5) La alimentación eléctrica se efectúa a través de un cable de tres conductores (uno para cada fase) y un conductor verde y amarillo para la conexión de **tierra**.

B.6) Se deberá tener especial cuidado en observar el sentido de giro de la bomba por medio del visor en la parte trasera de la bomba. Si este no coincide con el marcado, intercalar un par de fases en la bornera de la bomba. Verificar nuevamente el giro en el visor citado anteriormente.

B.7) Es **indispensable** la instalación de un control eléctrico de nivel de agua que deberá ser conectado de la siguiente forma: Cuando el nivel de agua sea por lo mínimo igual a la altura de succión, el automático deberá **cerrar** el circuito permitiendo el pasaje de energía al equipo. Cuando el nivel de agua sea inferior a la altura de succión deberá interrumpir el circuito de control, causando la desactivación del presurizador y evitando que ingrese aire al equipo y se debe





Este aparato no está destinado para ser usado por personas (incluidos niños) cuyas capacidades físicas, sensoriales o mentales estén reducidas, o carezcan de experiencia o conocimiento, salvo si han tenido supervisión o instrucciones relativas al uso del aparato por una persona responsable de su seguridad.

Los niños deberían ser supervisados para asegurar que no jueguen con el aparato.

C UBICACIÓN Y PROTECCIÓN

C.1) El presurizador deberá ser instalado sobre una superficie impermeable con drenaje externo, para evitar problemas con eventuales pérdidas de agua en las conexiones.

C.2) El lugar donde se instala el presurizador debe ser cubierto para proteger el equipo contra los efectos de la intemperie.

C.3) La protección del presurizador debe contar con una buena **ventilación** para evitar la formación de agua sobre el equipo, producto de la condensación del aire por grandes diferencias de temperatura. (ambientes con altas temperaturas con ventilaciones deficientes que provocan la formación de agua sobre el presurizador que trabaja con agua fría es decir, condensación del aire caliente sobre la superficie fría de la bomba).



Los presurizadores **no** se encuentran **blindados**, (por lo cuál) la entrada de agua o formación de (condensación) de agua en el sector del bobinado, producirá un daño importante al equipo presurizador y una **pérdida total de la garantía**.

D PURGADO Y PRIMERA PUESTA EN MARCHA

D.1) Los presurizadores instalados con tanque elevado deberán ser purgados de la siguiente manera: retirar (el tapón) de purga de la electrobomba y esperar a que comience a salir agua, luego volver a colocar (el tapón) y ajustarlo.

D.2) Los presurizadores instalados con cisterna se deben purgar de la siguiente manera:

Retirar (el tapón) de purga de la electrobomba. Utilizando un recipiente con agua, se deberá verter la misma en el orificio que comunica con el interior del impulsor hasta completarla, luego se procederá a colocar nuevamente (el tapón) de purga en el orificio y ajustarlo. Las llaves de salida y entrada del equipo deben permanecer **abiertas** para garantizar un correcto llenado del caño de succión.

D.3) Luego de purgada la bomba, realizaremos la primera prueba en funcionamiento. Debemos abrir 2 o 3 puntos de consumo.

D.4) Accionar "Boton de Reseteo".

D.5) La electrobomba comenzará a funcionar, impulsando el agua y el aire que se encuentra en el interior del equipo y de la instalación y debemos verificar que por los consumos abiertos salga agua con presión, posiblemente mezclada con aire al comienzo. De no cumplirse este punto, deberá desactivar el equipo por medio de la llave selectora localizada en el frente del panel y volver a repetir el proceso de purga nuevamente hasta que presurice el agua. Si no percibimos que el equipo comienza a entregar agua con presión, debemos consultar la tabla para la detección y solución de problemas

D.6) Con presión de agua en los consumos que dejamos abiertos, procederemos a purgar el resto de la instalación, para eso deberemos abrir y cerrar conjuntos de 3 o 4 consumos de una vez con un intervalo de 30 segundos, hasta cumplir con las aperturas de todos los consumos de la instalación. Ahora podemos decir que la instalación se encuentra purgada completamente.



E VERIFICACIÓN DEL CORRECTO FUNCIONAMIENTO Y CONTROL

E.1) Condición normal de apagado de la bomba

Para que la bomba se apague, en condiciones normales de funcionamiento, se deben dar las siguientes condiciones simultáneamente:

Nula circulación de agua + presión de salida en su máximo valor durante 30 segundos.

E.2) Condición de arranque de la bomba

Para que la bomba inicie la operación, se debe dar la siguiente condición

Presión de salida igual o menor al valor "arranque".

TABLAS PARA LA DETECCIÓN Y SOLUCIÓN DE PROBLEMAS

Problema Detectado	Causa	Análisis/Solución
Indicación en display "E027"	El producto trabajó en seco	<p>Luego de solucionar la falta de agua, deberá presionar el botón START/STOP para que el sistema vuelva a verificar la condición de cebado y restablecer el funcionamiento normal.</p> <p>Si no se realiza ninguna acción, el producto está programado para verificar automáticamente (a intervalos regulares de 5 min.) que el problema de la falta de suministro de agua se haya resuelto; de ser así, el equipo reestablecerá el funcionamiento normal por sí mismo.</p>
Indicación en display "E015"	Sobrecalentamiento en producto	<p>Cuando baje la temperatura del producto, la indicación "E027" desaparecerá y el mismo reestablecerá su funcionamiento normal.</p>
Indicación en display "E009"	Baja tensión eléctrica	<p>Cuando la tensión vuelva a valores normales, la indicación "E009" desaparecerá y el mismo reestablecerá su funcionamiento normal.</p>

Problema Detectado	Causa	Análisis/Solución
Indicación en display "E002"	Sobrecorriente de motor	<p>Entre las posibles causas se encuentran: Motor bloqueado, cortocircuito entre fases de motor. El producto se apagará de inmediato, para ponerlo operativo nuevamente se deberá realizar lo siguiente:</p> <ul style="list-style-type: none"> • Cortar la alimentación de tablero • Eliminar/solucionar el problema del motor • Reconectar la alimentación del producto
Indicación en display "E013"	Falta de continuidad en una fase de motor	<p>Puede estar precedido de un error "E002" debido al desbalance de la carga del variador. El producto se apagará de inmediato, para ponerlo operativo nuevamente se deberá realizar lo siguiente:</p> <ul style="list-style-type: none"> • Cortar la alimentación de tablero • Eliminar/solucionar el problema del motor • Reconectar la alimentación del producto

GARANTÍA

A ROWA garantiza el buen funcionamiento de los Presurizadores ROWA por el plazo de 2 (dos) años a partir de la fecha de compra.

Esta garantía comprende exclusivamente a sustitución o reparación gratuita de partes, piezas o componentes que presenten defectos de fabricación o de material. Los equipos nuevos con defectos de fabricación serán reparados en nuestro laboratorio, con el flete pago por el cliente. La concesión de tal garantía será hecha por la propia Rowa.

No estarán cubiertos por la garantía los equipos fuera de condiciones normales de operación constantes en el manual de instalación del equipo con el eje en forma vertical, instalación eléctrica o hidráulica no adecuada (deficiencia en la red de alimentación eléctrica, oscilaciones de voltajes, rayos o voltaje errado), en productos abrasivos o corrosivos y trabajar en seco. La presente garantía se extingue en los casos de reparaciones por personal no autorizado, perjuicios causados por transporte inadecuado, caída y accidente de cualquier naturaleza, visto que cada equipo es testeado y embalado individualmente.

CONTACTO

ROWA S.A.

Puerto Rico 1255 esq. Cuyo
Martínez (1640), Buenos Aires.

Tel.: 011-4717-1405 (rotativas)

Mail: consultas@rowa.com.ar

Web: www.bombasrowa.com

