

# Índice

Presentación .....	3
Visión y Misión de ROWA.....	4
Dimensionamiento .....	5
<b>PRESURIZADORES</b>	
Línea SFL y MINI RW 9.....	7
Línea PRESS.....	13
Sistema Presurizador TANGO SOLAR .....	19
Línea PRESS Alto Caudal .....	23
Línea MAXFLOW .....	27
Línea PRESS 410 VF .....	31
Presurizadores de Agua para Grandes Instalaciones .....	35
<b>ELECTROBOMBAS</b>	
Bombas Sumergibles .....	50
Electrobombas Recirculadoras Sanitarias .....	54
Electrobombas Circuladoras Calefacción .....	58
Elevadora Inteligente .....	62
Electrobomba TANGO ELEVADORA .....	64
<b>VARIOS</b>	
Facilitador de instalación para bombas y artefactos.....	67
Facilitador para accesorios sanitarios.....	68
Válvula Descompresora “VAR” .....	69
Contacto .....	70



# Bombas ROWA, Totalmente Silenciosas

Respetando una clara vocación de innovar en pos de la mejora en los niveles de confort de su hogar, principio que nos guía desde nuestros comienzos, es que hoy podemos brindarle una gama de productos que cubrirán las expectativas del confort de agua que Ud. desea. Tenemos entre nuestros diseños, características que nos han posicionado en gran cantidad de países, permitiéndonos ser elegidos gracias a la sencillez de instalación y un funcionamiento totalmente silencioso. Como complemento estratégico a la innovación de productos, desde ROWA trabajamos para mantener a los clientes asesorados con un equipo de expertos que cuentan con una vasta experiencia, capaces de resolver sus inquietudes de instalación o de otra índole.

Hoy podemos decir orgullosos que los productos ROWA ya forman parte del estilo de construcción y edificación que identifica a nuestro país. El legado de nuestra marca lo encontramos en casas, edificios, hoteles, complejos industriales, barrios cerrados, fábricas y más, mucho más...

Este estilo, nuestro sello, se conforma en base a un conjunto de iniciativas que buscamos siempre consolidar responsablemente en nuestra sociedad. Avanzamos sobre la innovación tecnológica, pensando en procesos cada vez más amigables para nuestro entorno, utilizando sistemas de reacondicionamiento sencillo que prolongan la vida útil de los productos por años, ya que desde siempre hemos estado comprometidos en el cuidado de nuestro medio ambiente.

Cada vez que Usted obtenga un producto ROWA, recuerde que lo respaldan más 60 años de trayectoria, con investigación y desarrollo en nuevas tecnologías de fabricación nacional y avalada por **2 años de garantía**.

Ahora Ud. tiene en sus manos el **Catálogo Técnico ROWA**, con él podrá encontrar el producto que mejor se adapte a sus necesidades.

Descubrirá una sección inicial, **Líneas de Productos**.

- ▶ Presurizadores
  - SFL - MAX SFL -TANGO SFL
  - PRESS - MAX PRESS TANGO PRESS
  - MAXFLOW
  - PRESS VF con variador de frecuencia
- ▶ Presurizadores para grandes instalaciones
- ▶ Bombas Sumergibles
- ▶ Electrobombas Circuladoras para Calefacción
- ▶ Electrobombas Elevadoras y Recirculadoras Sanitarias
- ▶ Electrobombas Elevadoras
  - INTELIGENTE
  - TANGO



Para todo profesional, hemos contemplado una segunda sección, en la que encontrarán esquemas con **Información Técnica**, que sabemos le serán de utilidad teórico/práctica.

## Valores que identifican a ROWA S.A

SEGURIDAD | CONFIANZA | ALTA CALIDAD | INNOVACIÓN TECNOLÓGICA | EXCELENCIA EN POST VENTA

### ROWA S.A.

*Más de 60 años brindando Soluciones al continuo avance de la Tecnología Sanitaria*

# VISIÓN

Ocupar un lugar destacado en el continente americano brindando soluciones al continuo avance de la tecnología sanitaria.

Nuestra finalidad es ofrecer productos de alta calidad, confiables y eficientes, pensados para brindar el máximo confort.

# MISIÓN

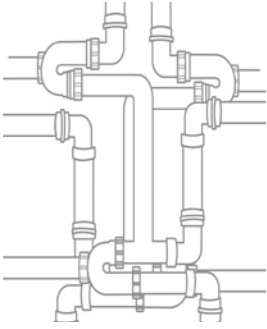
La misión de ROWA S.A. es destacarnos en el mercado de “Presurizadores y Electrobombas Centrífugas de Agua, Totalmente Silenciosos”, productos que están inspirados en las necesidades de nuestros consumidores. Brindamos el mejor servicio de asistencia técnica para poder identificar y satisfacer las inquietudes de nuestros clientes.

Promovemos las relaciones fundadas en el respeto y la responsabilidad entre las personas que nos acompañan en nuestro día a día laboral, nuestros empleados, clientes y proveedores.

Nuestra filosofía de trabajo nos impulsa a esforzarnos continuamente para obtener los mejores resultados y desarrollar productos innovadores, salvaguardando así los intereses y la confianza de nuestros accionistas.

Somos una compañía que cree en el desarrollo de las capacidades y el bienestar de nuestros empleados, a los que les ofrecemos un ambiente laboral moralmente íntegro, un puesto de trabajo con posibilidades de progreso a partir del esfuerzo propio y de las ansias de superación.

Nuestra empresa se basa en la calidad, la solidez, la confianza, la seguridad, la honestidad y el sentido de servicio, características inherentes a la esencia de ROWA desde sus inicios, que prevalecen en el presente y nos guiarán en el futuro.



# DIMENSIONAMIENTO TABLAS DE SELECCIÓN



**1º CALCULO DE CAUDAL**

Características de puntos de consumo	Caudal I/h	Cantidad	Total
	A	B	A x B = C
Baño con lavatorio	300		
Baño con ducha	500		
Baño con ducha escocesa	2000		
Bacha de cocina	300		
Lavavajillas	300		
Lavarropas	300		
		<b>Caudal C</b>	<b>I/h</b>

**2º ELIJA SU USO** (factor de simultaneidad)

Residencial (privado) = 0,5	<b>D</b>
Corporativo (público) = 0,7	

**3º CAUDAL REAL = C x D = E**

**4º SELECCIÓN DE EQUIPO**

Ingresar con valor **E**

(con el resultado del caudal real, seleccione en la tabla el equipo recomendado).

- Presión Media  
8 a 15 m.c.a.
- Presión Alta  
16 a 22 m.c.a.
- Presión Muy Alta  
23 a 30 m.c.a.

		CAUDAL (I/h)	500	1000	1500	2000	3000	4000	5000	7500	10000	12500	15000	17500	20000
TANQUE ELEVADO SFL	MAX SFL 22														
	MAX SFL 26														
	MAX SFL 26 E														
	TANGO SFL 9														
	TANGO SFL 14														
	TANGO SFL 20														
TANQUE CISTERNA Y TANQUE ELEVADO PRESS	TANGO PRESS 20														
	MAX PRESS 22														
	MAX PRESS 26														
	MAX PRESS 30 VF														
	MAX PRESS 40 VF														
	PRESS 200														
	PRESS 270														
PRESS 410 VF															
TANQUE CISTERNA Y TANQUE ELEVADO MAXFLOW	MAXFLOW 302/35L														
	MAXFLOW 303/60L														
	MAXFLOW 327/60L														

**Informaciones adicionales importantes:**

- Se recomienda presurizar las redes de agua caliente y fría con un único equipo.
- No es recomendable presurizar válvulas de inodoros. Cuando sea inevitable, nunca deberá usarse un equipo menor que un PRESS 200 o MAXFLOW.
- Duchas especiales de más de 15 cm de diámetro: se debe consultar el caudal requerido en el manual del producto, normalmente se necesita un equipo igual o mayor que la MAX PRESS 26.
- Todos los datos establecidos en esta tabla de selección son orientativos.



## PRESURIZADORES DE AGUA

### **SFL**

Presurización desde  
tanque elevado



- ▶ Único sistema apto para viviendas con instalaciones de 30 años o más.
- ▶ Aumente la presión de agua en griferías y duchas automáticamente.



▶ **Totalmente Silenciosos**

# PRESURIZADORES DE AGUA **SFL**



## Aplicaciones

Aumento de presión de agua en residencias en general, nuevas o antiguas con tanque elevado. Apto para viviendas con tuberías de 20 años o más.

## Motor

- Totalmente silencioso
- Bobinado protegido contra funcionamiento en seco, se apaga automáticamente
- Posee protector térmico incorporado.

## Conexiones

- Entrada y salida con rosca de 1/2" en MINI RW 9
- Entrada y salida con rosca de 1" en SFL
- 2 válvulas esféricas con uniones dobles en Bronce en línea Max y Mini 9
- 2 válvulas esféricas con uniones dobles de polipropileno solo en línea TANGO SFL
- Conexión eléctrica directa a la red

## Características

- Tensiones disponibles: 220V
  - Temperatura máxima del agua: 50°C
  - Temperatura ambiente: 40°C
  - Presión máxima del sistema: 4Kg/cm<sup>2</sup>
  - Tipo de aislación: F
  - Pérdida de carga máxima en succión: 4 m.c.a.
- Presión máx. de entrada = Presión máx. del sistema - Presión máx. del equipo

## Ejemplo:

$$\begin{array}{|c|} \hline \text{P. máx. entrada} \\ \hline \text{TANGO SFL 20} \\ \hline \end{array} = \begin{array}{|c|} \hline \text{P. máx. sist.} \\ \hline 4 \text{ Kg/cm}^2 \\ \hline \end{array} - \begin{array}{|c|} \hline \text{P. máx. equipo} \\ \hline 1,9 \text{ Kg/cm}^2 \\ \hline \end{array} = \boxed{2,1 \text{ Kg cm}^2}$$

3,1 Kg/cm<sup>2</sup> es la presión máxima que puede recibir el equipo en la succión del mismo.

## Ventajas

- No le afectan las pérdidas de agua en tuberías o griferías.
- No presuriza la instalación en forma continua solamente cuando se consume más de 1 litro de agua por minuto.
- Nunca se encenderá el equipo de no existir un consumo real de agua.
- Bajo consumo
- No produce golpes de ariete.
- No requiere mantenimiento.
- Seguridad, confiabilidad

## Construcción

- Equipos compactos.
- Partes en contacto con el agua fabricadas con materiales sanitarios.
- Entregados totalmente armados.
- Sistema rotor húmedo.

## Sistema SRS

Este producto fue fabricado de acuerdo con el "Sistema de Reparación Simple" por kits de reposición ROWA (SRS).

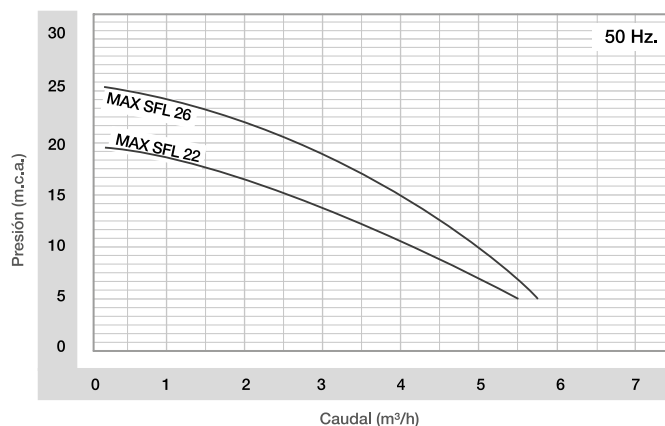
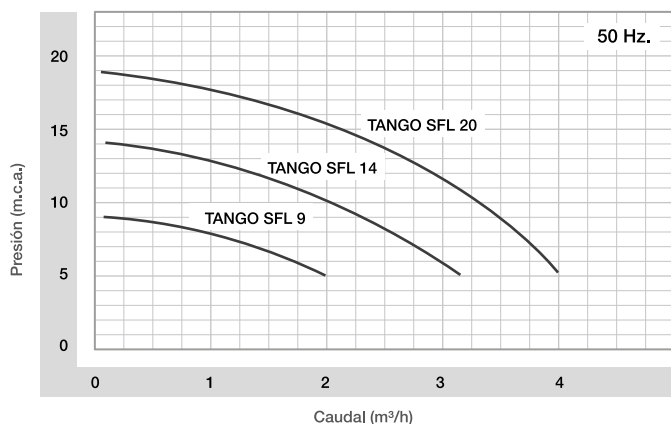
El sistema SRS permite realizar cualquier reparación en menos de 15 minutos, en el mismo lugar donde se encuentra instalado el equipo.

Los kits de reposición SRS pueden ser adquiridos en los comercios autorizados por ROWA.





## Curva de rendimiento



## Características Técnicas

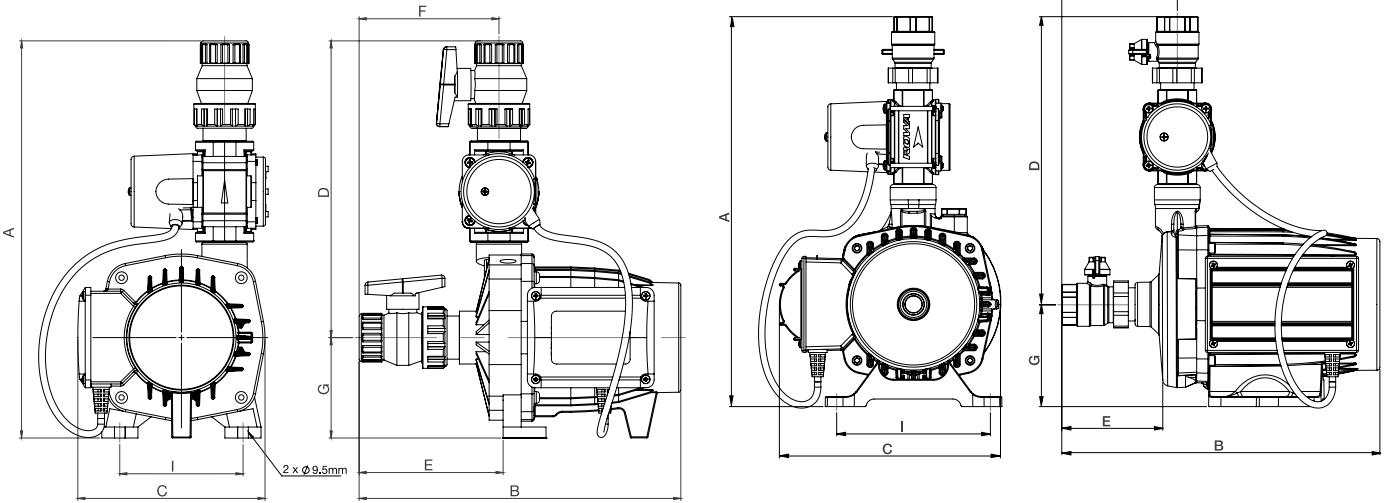
Modelo	Presión máx. (m.c.a.)	Caudal máx (l/h)	Potencia (HP)	I (A)	Tensión V
MINI RW 9	9	1800	0,13	0,5	220
TANGO SFL 9	9	2500	0,15	1,2	220
TANGO SFL 14	14	3500	0,25	1,8	220
TANGO SFL 20	19	4000	0,50	2,6	220
MAX SFL 22	21	5500	0,65	4,8	220
MAX SFL 26	25,5	6500	0,75	5,9	220

## Dimensiones y pesos

Modelo	Peso Kg	Dimensiones (mm)								
		A	B	C	D	E	F	G	H	I
MINI RW 9	2,577	230	125	105	-	-	-	-	-	-
TANGO SFL 9	5,97	365	305	170	272,5	135	130	92,5	-	120
TANGO SFL 14	6,69	365	305	170	272,5	135	130	92,5	-	120
TANGO SFL 20	7,50	365	305	170	272,5	135	130	92,5	-	120
MAX SFL 22	12,60	415	335	210	315	165	150	115	-	120
MAX SFL 26	14,57	415	335	210	315	165	150	115	-	120

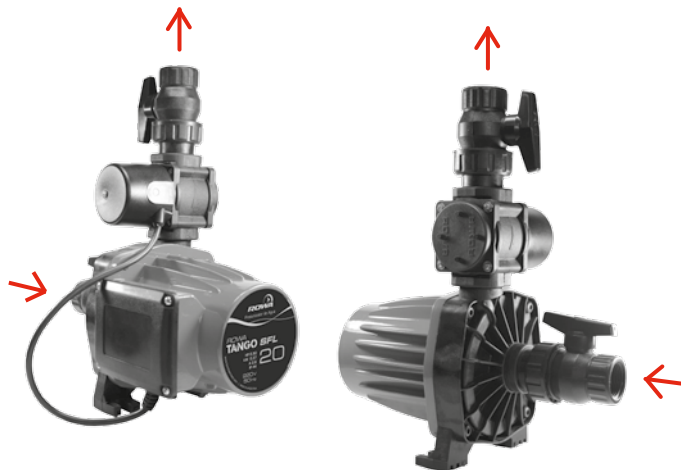
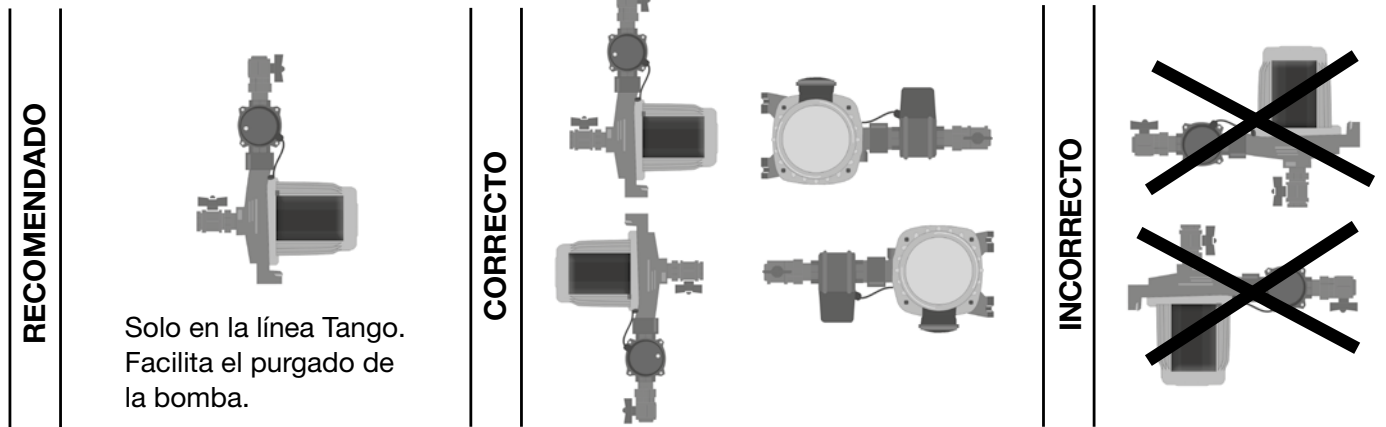
MODELOS TANGO SFL 9 - 14 - 20

MODELOS MAX SFL 22 - 26

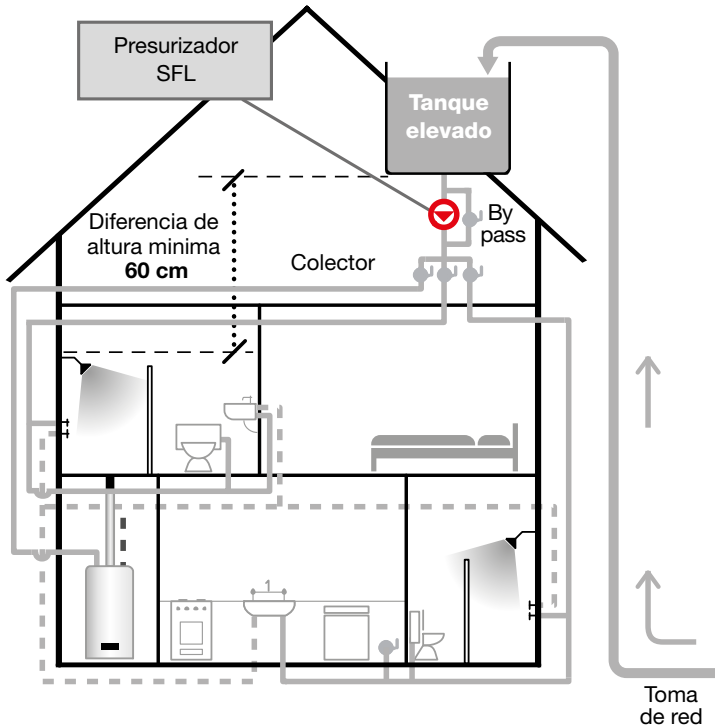


**Posiciones de instalación**

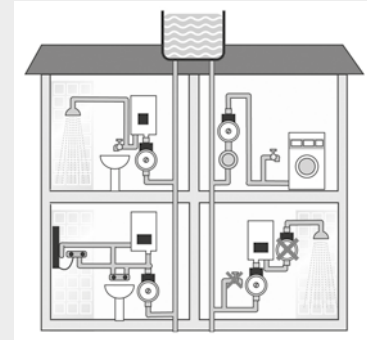
El presurizador deberá ser instalado obligatoriamente de modo que el eje de la electrobomba permanezca en **posición horizontal**, de acuerdo a las siguientes figuras. El no cumplimiento de esta norma implicará el desgaste irregular del equipo y la consecuente **pérdida de la garantía**.



## Esquema de instalación SFL



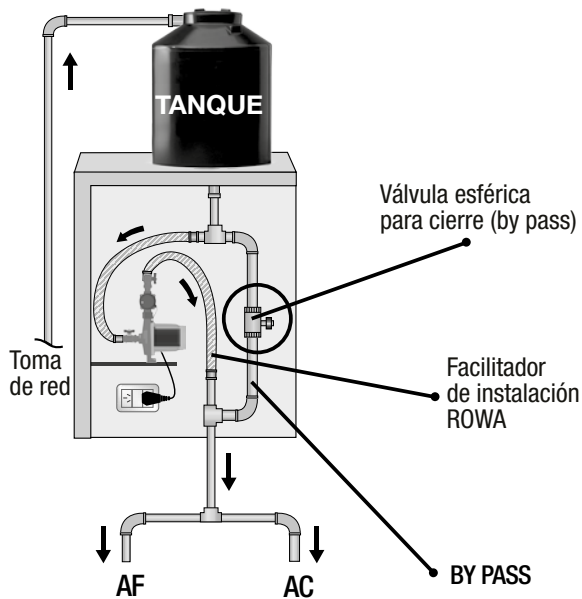
## Esquema de instalación Mini RW 9



--- Agua Caliente  
— Agua Fría

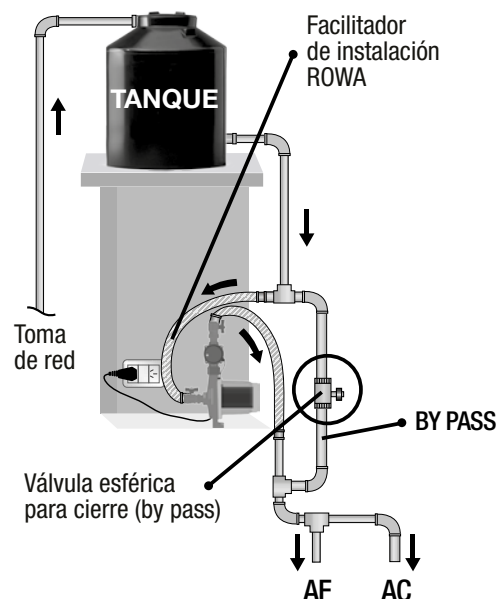
## Tanque elevado - SFL

### ■ SALIDA POR ABAJO



AF (Agua Fría)  
AC (Agua Caliente)

### ■ SALIDA LATERAL

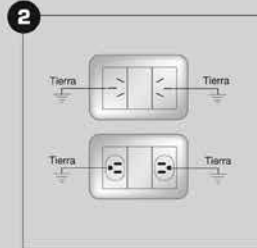


## Fácil Intalación

### RECOMENDACIONES PREVIAS



- Desembale el producto.
- \*1 La imagen del producto es ilustrativa, dependiendo de la línea pueden variar los colores y materiales, NO así la cantidad de elementos.



- Su instalación eléctrica debe poseer una adecuada conexión a tierra.

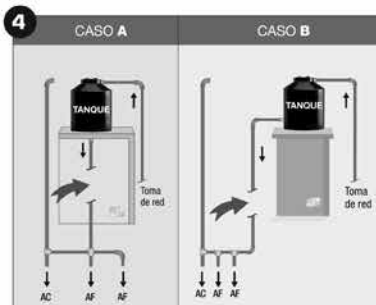


- **IMPORTANTE:** Verificar que la instalación tenga un tanque de agua elevado cuya base se encuentre con una diferencia de altura mínima de 60 cm. por encima del consumo más alto.  
**NOTA:** Si es menor a 60 cm deberá utilizar un presurizador de la línea ROWA PRESS.

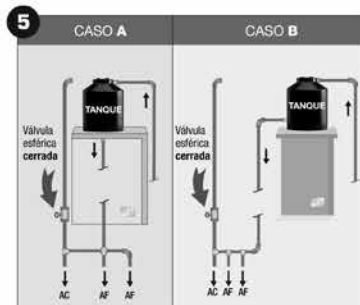
- Siga su CASO:
  - A** Instalación con tanque elevado con salida por abajo
  - B** Instalación con tanque elevado con salida lateral

### INSTALACIÓN

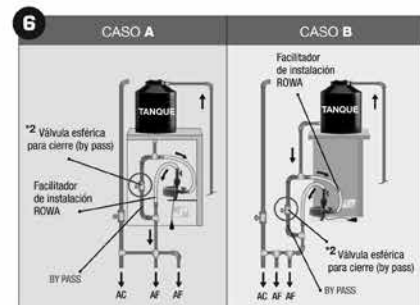
REFERENCIAS GRÁFICAS: AF (Agua Fría) AC (Agua Caliente) CASO: **A** Instalación con tanque elevado con salida por abajo **B** Instalación con tanque elevado con salida lateral BY PASS: \*color ilustrativo



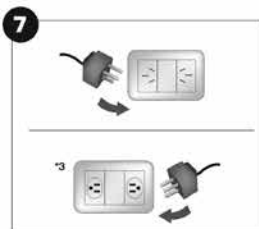
- Cortar la tubería a la salida del tanque de agua.



- Colocar una válvula esférica en la tubería del ruptor de vacío (jarros de aire) y mantenerla **cerrada** mientras el equipo se encuentra instalado.



- Instalar el presurizador.
- Hacer el BY PASS.
- \*2 Válvula esférica (by pass) siempre debe quedar en posición de cerrado. Solo se abre en caso de retirar el presurizador.
- Para facilitar la instalación recomendamos instalar los flexibles ROWA (Facilitador de instalación ROWA).



- Conectar el equipo a la red eléctrica.
- \*3 Conexión habitual en países con 60 Hz.



- **IMPORTANTE**
- Proteger el equipo de la intemperie.
- Instalar de modo que el eje de la bomba quede en posición horizontal. Ver Manual de Instalación ROWA SFL.



- Verificar que las válvulas esféricas de entrada y salida estén abiertas.



- Abrir un consumo de agua.
- El primer flujo de agua puede ser discontinuo ya que se está eliminando el aire existente en la instalación.
- Si el equipo no enciende consultar Manual de Instalación ROWA SFL.

\* Instalación no valida para Mini 9



## PRESURIZADORES DE AGUA **PRESS**

Presurización desde  
tanque cisterna y elevado



- ▶ Aumenta la presión de agua en griferías y duchas automáticamente



▶ **Totalmente Silenciosos**



# PRESURIZADORES DE AGUA **PRESS**



## Aplicaciones

Aumento de la presión de agua en viviendas en general con cisterna o tanque elevado.

## Motor

- Totalmente silencioso
- Bobinado protegido contra funcionamiento en seco, se apaga automáticamente
- Posee protector térmico incorporado.

## Conexiones

- Entrada y salida con rosca de 1"
- 2 válvulas esféricas con uniones dobles (bronce)
- Conexión eléctrica directa a la red

## Características

- Tensiones disponibles: 220V
- Temperatura máxima del agua: 50°C
- Temperatura ambiente: 40°C
- Presión máxima del sistema: 4Kg/cm<sup>2</sup>
- Tipo de aislación: F
- Pérdida de carga máxima en succión: 4 m.c.a.
- Presión máx. de entrada = Presión máx. del sistema - Presión máx. del equipo

Ejemplo:

$$\boxed{\text{TANGOPRESS 20}} = \text{P. máx. entrada} = \text{P. máx. sist.} - \text{P. máx. equipo} = 4 \text{ Kg/cm}^2 - 1,9 \text{ Kg/cm}^2 = \boxed{2,1 \text{ Kg/cm}^2}$$

2,1 Kg/cm<sup>2</sup> es la presión máxima que puede recibir el equipo en la succión del mismo.

## Ventajas

- No produce golpes de ariete.
- Único con sistema RPX
- La bomba del equipo es ROWA y por ello es totalmente silenciosa.
- No requiere ningún mantenimiento.
- Bajo consumo
- Seguridad, confiabilidad

## Construcción

- Equipos compactos
- Partes en contacto con el agua fabricadas con materiales sanitarios.
- Sistema rotor húmedo

## Sistema SRS en línea TANGO PRESS

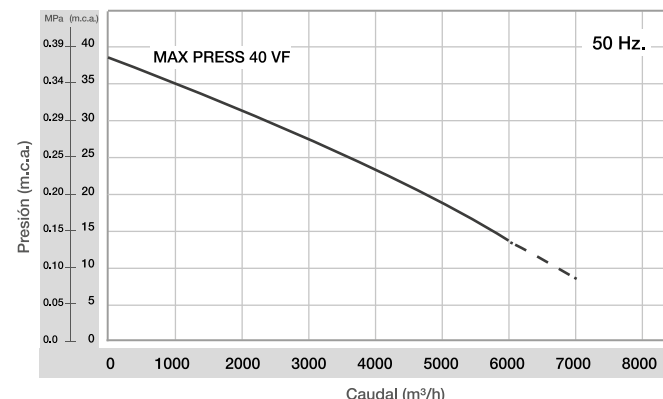
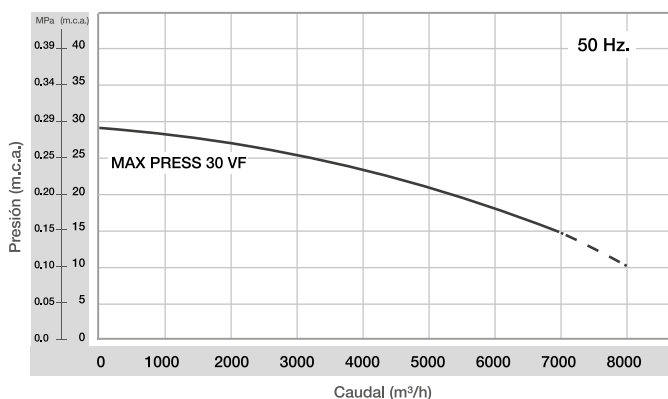
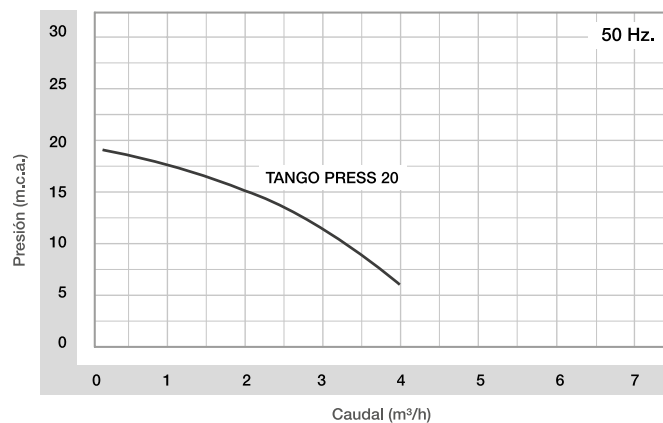
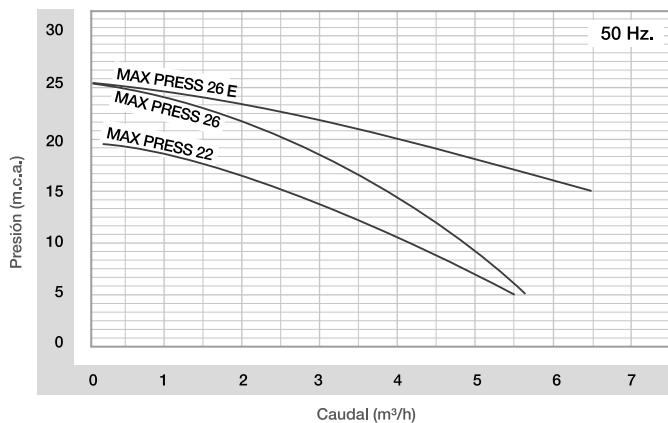
Este producto fue fabricado de acuerdo con el "Sistema de Reparación Simple" por kits de reposición ROWA (SRS).

El sistema SRS permite realizar cualquier reparación en menos de 15 minutos, en el mismo lugar donde se encuentra instalado el equipo.

Los kits de reposición SRS pueden ser adquiridos en los comercios autorizados por ROWA.



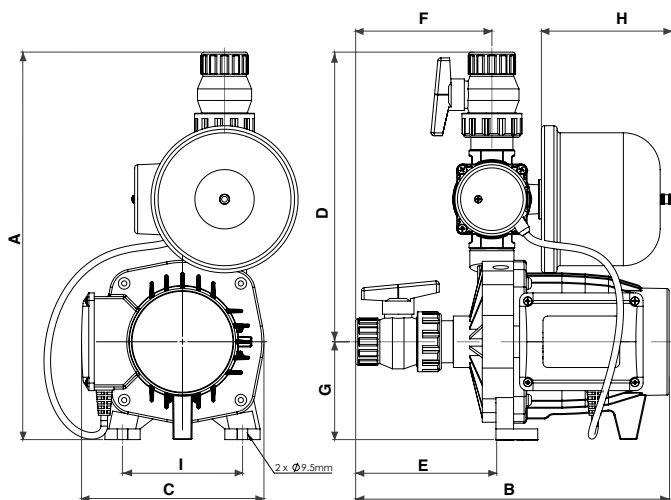
## Curva de rendimiento



## Dimensiones y pesos

Modelo	Peso Kg	Tanque L	Dimensiones (mm)								
			A	B	C	D	E	F	G	H	I
TANGO PRESS 20	9,28	1	365	340	200	272	145	140	93	154	120
MAX PRESS 22	15,50	2	410	370	210	310	165	120	100	200	130
MAX PRESS 26	15,50	2	410	370	210	310	165	120	100	200	130
MAX PRESS 26 E	13,3	1	360	350	215	260	100	115	100	200	151
MAX PRESS 30 VF	16,30	2	360	420	220	260	100	115	100	200	150
MAX PRESS 40 VF	15,60	1	360	420	220	260	100	115	100	125	151

### MODELO TANGO PRESS 20

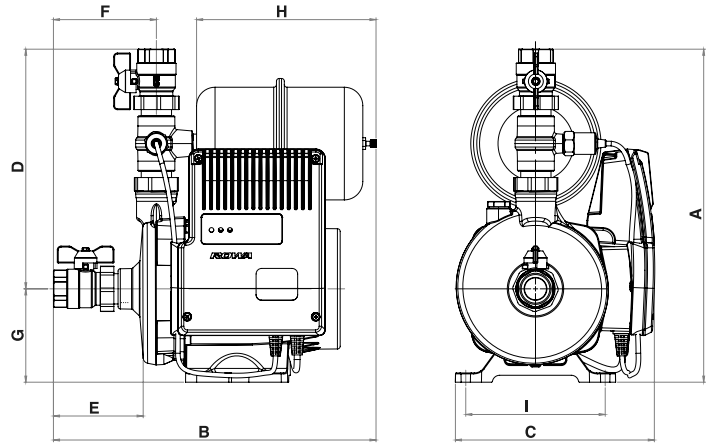
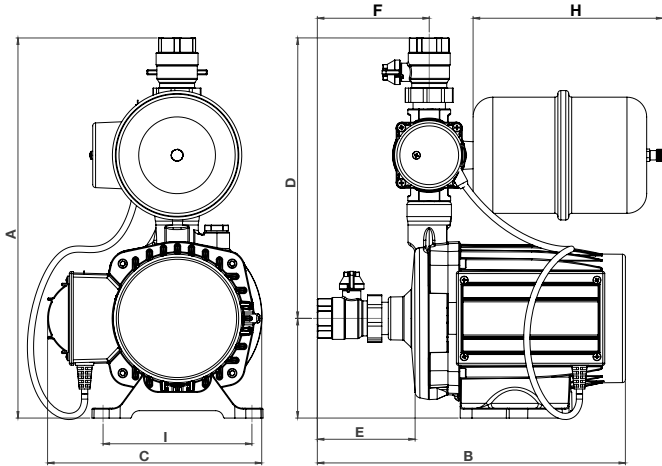


## Características técnicas

Modelo	Presión máx. (m.c.a.)	Caudal máx. (l/h)	Potencia (HP)	I (A)	Tensión V
TANGO PRESS 20	19	4000	0,50	2,6	220
MAX PRESS 22	21	5500	0,65	4,8	220
MAX PRESS 26	25,5	6500	0,75	5,9	220
MAX PRESS 26 E	25,5	6500	0,75	5,9	220
MAX PRESS 30 VF	29	7000	1,00	9,40	220
MAX PRESS 40 VF	38	8000	1,5	9,92	220

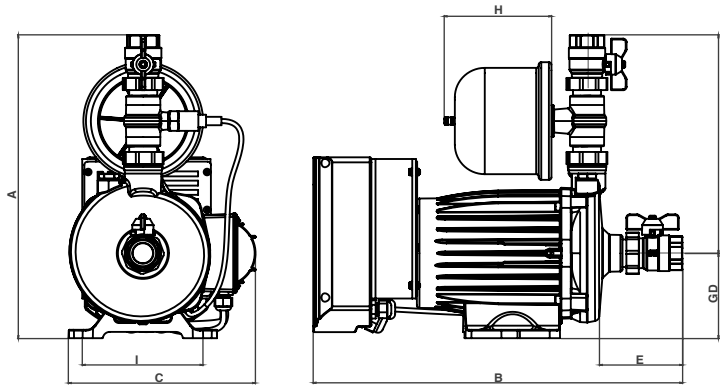
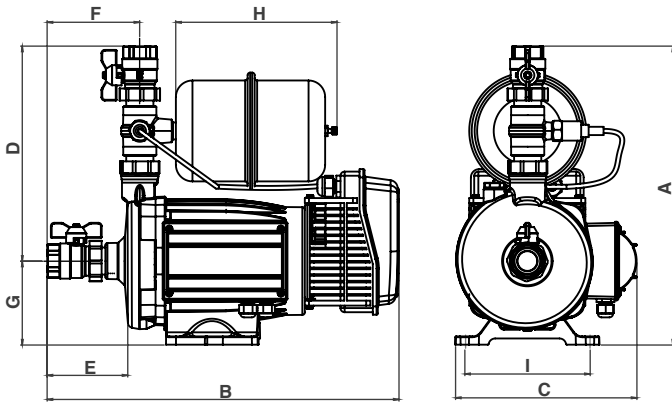
MODELOS MAX PRESS 22 - 26

MODELOS MAX PRESS 26 E



MODELOS MAX PRESS 30 VF

MODELOS MAX PRESS 40 VF



### Posiciones de instalación

El presurizador deberá ser instalado obligatoriamente de modo que el eje de la electrobomba permanezca en **posición horizontal**, de acuerdo a las siguientes figuras.

El no cumplimiento de esta norma implicará el desgaste irregular del equipo y la consecuente **pérdida de la garantía**.

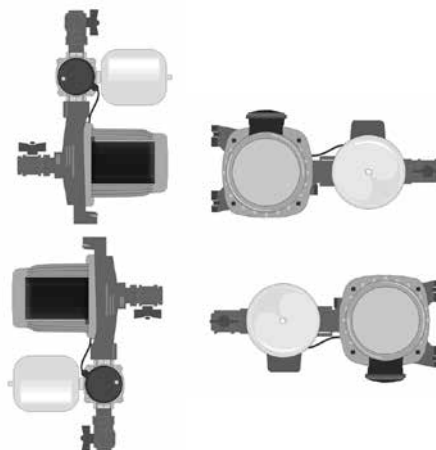


**RECOMENDADO**

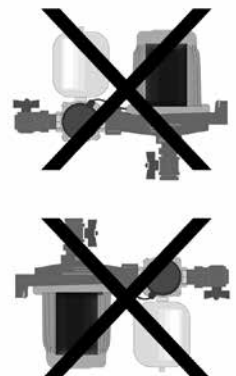


Solo en la línea Tango. Facilita el purgado de la bomba.

**CORRECTO**



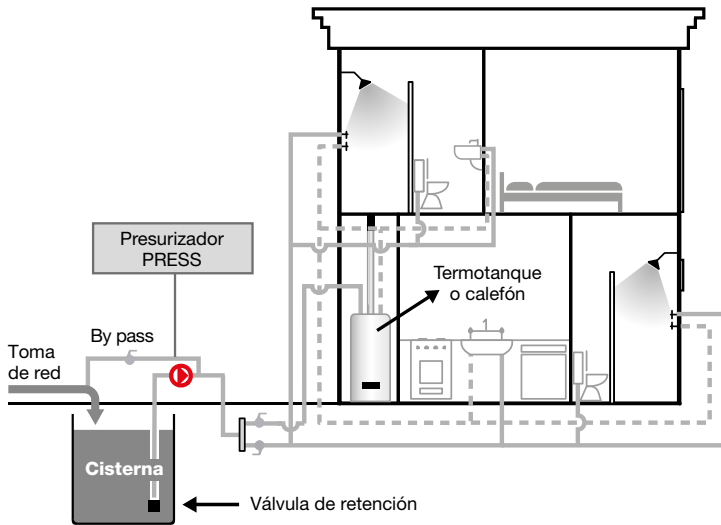
**INCORRECTO**



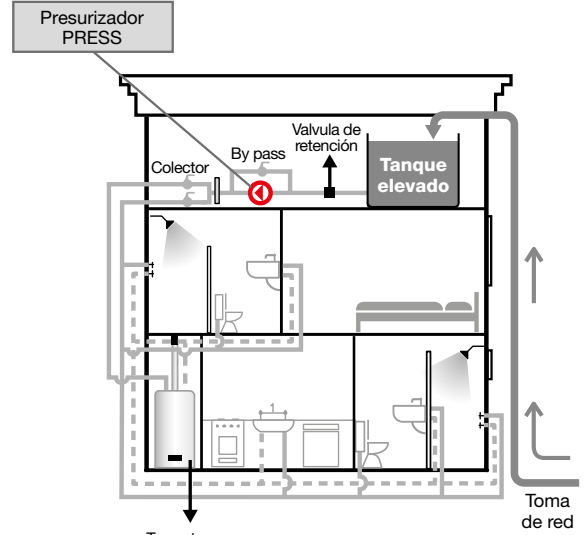


## Esquema de instalación

**Casa 1**



**Casa 2**

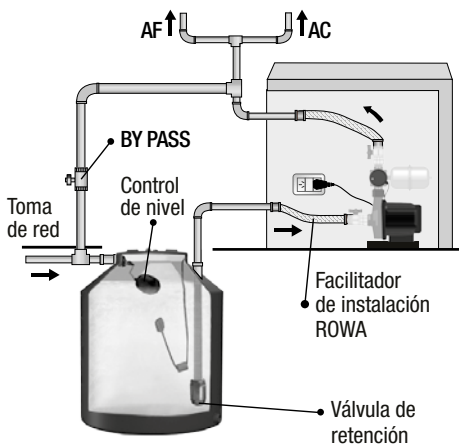


--- Agua Caliente  
— Agua Fría

### Tanque Cisterna

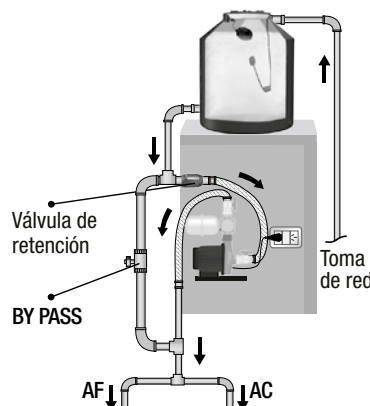
### Tanque elevado

#### ■ SALIDA SUPERIOR

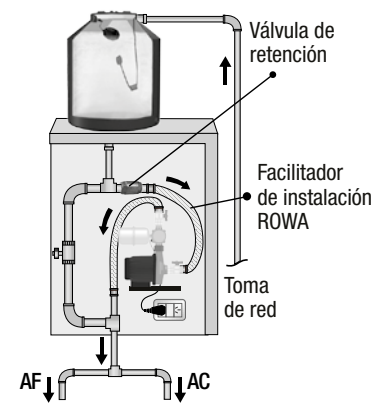


AF (Agua Fría)  
AC (Agua Caliente)

#### ■ SALIDA LATERAL

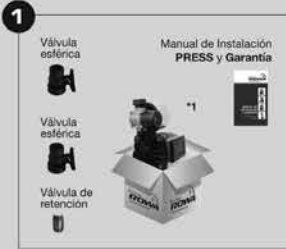


#### ■ SALIDA POR ABAJO

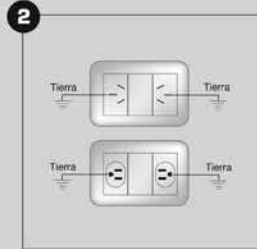


## Fácil Intalación

### RECOMENDACIONES PREVIAS



- Desembale el producto.
- \*1 La imagen del producto es ilustrativa, dependiendo de la línea pueden variar los colores y materiales, NO así la cantidad de elementos.



- Su instalación eléctrica debe poseer una adecuada conexión a tierra.



- Presurizador PRESS es apto para distintas instalaciones con tanque elevado y cisterna.
- Siga su CASO:
  - A** Instalación con tanque cisterna
  - B** Instalación con tanque elevado con salida lateral
  - C** Instalación con tanque elevado con salida por abajo

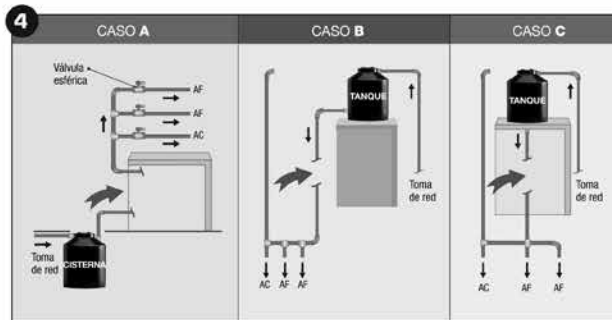
### INSTALACIÓN

#### REFERENCIAS GRÁFICAS:

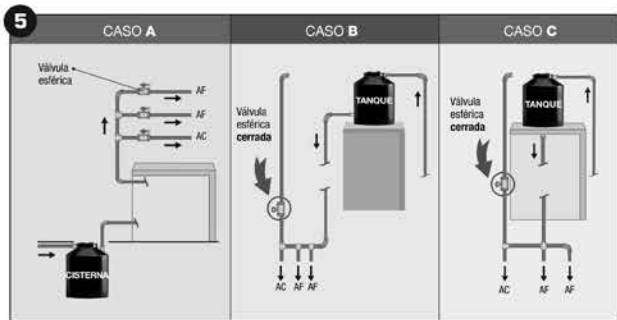
AF (Agua Fría)  
AC (Agua Caliente)

CASO: **A** Instalación con tanque cisterna **B** Instalación con tanque elevado con salida lateral  
**C** Instalación con tanque elevado con salida por abajo

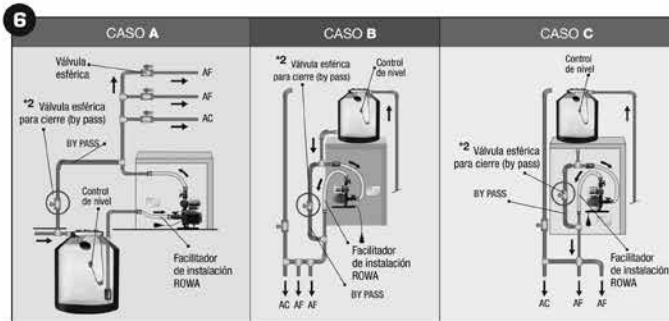
BY PASS: \*color ilustrativo.



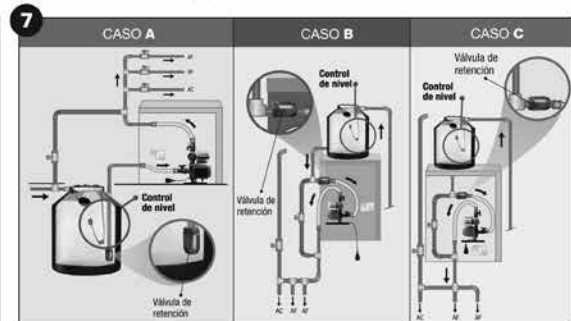
- Cortar la tubería a la salida del tanque de agua.



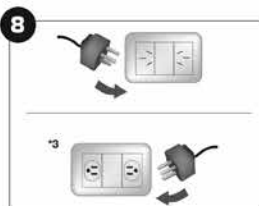
- CASO B - C Colocar una válvula esférica en la tubería del ruptor de vacío (jarros de aire) y mantenerla cerrada mientras el equipo se encuentra instalado.



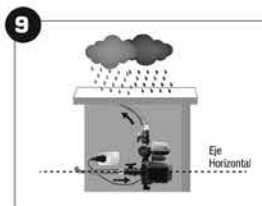
- Instalar el presurizador.
- Hacer el BY PASS:
- \*2 Válvula esférica (by pass) siempre debe quedar en posición de cerrado. Sólo se abre en caso de retirar el presurizador.
- Para facilitar la instalación recomendamos instalar los flexibles ROWA (Facilitador de instalación ROWA).



- ❗ **IMPORTANTE**
- CASO A La válvula de retención se deberá instalar en el extremo inferior de la tubería de succión (dentro del tanque, a 10 o 15 cm del fondo).
- CASO B y C La válvula de retención se instalará entre la salida del tanque y la entrada del equipo.
- Instalar y conectar control de nivel para corte del suministro eléctrico del presurizador. Corresponde tanto para tanque de cisterna y tanque elevado



- Conectar el equipo a la red eléctrica.
- \*3 Conexión habitual en países con 60 Hz.



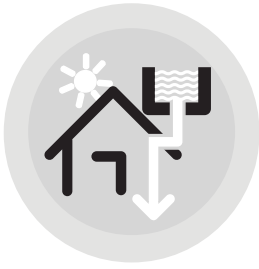
- ❗ **IMPORTANTE**
- Proteger el equipo de la intemperie.
- Instalar de modo que el eje de la bomba quede en posición horizontal. Ver Manual de Instalación ROWA PRESS.



- Verificar que las válvulas esféricas de entrada y salida estén abiertas.



- Abrir un consumo de agua.
- El primer flujo de agua puede ser discontinuo ya que se está eliminando el aire existente en la instalación.
- Si el equipo no enciende consultar Manual de Instalación ROWA PRESS.

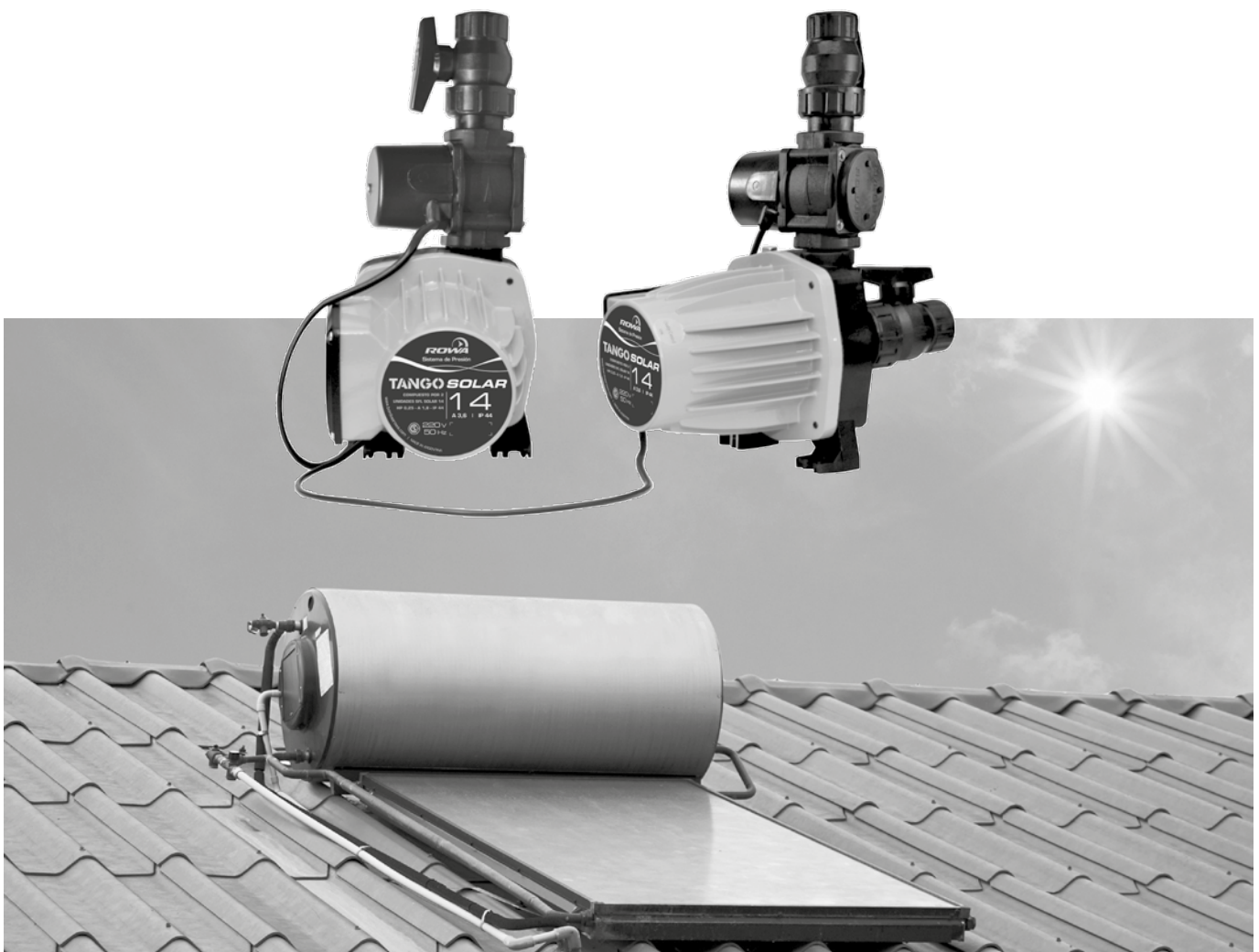


## SISTEMA PRESURIZADORES **TANGO SOLAR**

Presurización desde  
tanque elevado



- ▶ Único e innovador diseñado para ser instalado posterior al calentador de agua.
- ▶ Apto también para paneles solares de baja presión.



▶ **Totalmente Silenciosos**

# SISTEMA PRESURIZADOR TANGO SOLAR



## Aplicaciones

Aumento de presión de agua en residencias en general, nuevas o antiguas con tanque elevado. Aumenta la presión de salida del agua caliente en calentadores solares de baja presión. Apto para viviendas con tuberías de 20 años o más.

## Motor

- Totalmente silencioso
- Bobinado protegido contra funcionamiento en seco, se apaga automáticamente
- Protector térmico incorporado.

## Construcción

- Equipos compactos
- Partes en contacto con el agua fabricadas con materiales sanitarios
- Sistema rotor húmedo

## Conexiones

- Entrada y salida con rosca de 1"
- 4 válvulas esférica polipropileno con union dobles (tuerca unión)
- Conexión eléctrica directa a la red

## Características

- Tensiones disponibles: 220V
- Temperatura máxima del agua: 70° (con picos de 90°)
- Temperatura ambiente: 40°C
- Presión máxima del sistema: 4Kg/cm<sup>2</sup>
- Tipo de aislación: F
- Pérdida de carga máxima en succión: 4 m.c.a.

- Presión máx. de entrada = Presión máx. del sistema - Presión máx. del equipo

Ejemplo:

$$\text{P. máx. entrada TANGO SOLAR} = \text{P. máx. sist. } 4 \text{ kg/cm}^2 - \text{P. máx. eq. } 1,4 \text{ kg/cm}^2 = 2,6 \text{ kg/cm}^2$$

## Ventajas

- No le afectan las pequeñas fugas en tuberías o griferías.
- No presuriza la instalación en forma continua, solamente cuando se consume más de 1 litro por minuto.
- Nunca se encenderá el equipo de no existir un consumo real de agua.
- Bajo consumo eléctrico
- No produce golpes de ariete.
- No requiere mantenimiento.
- Tecnología, seguridad, confiabilidad.
- La bomba del equipo es ROWA y por lo tanto es totalmente silenciosa.

## Sistema SRS

Este producto fue fabricado de acuerdo con el Sistema de Reparación Simple por kits de reposición ROWA (SRS).

El sistema SRS permite realizar cualquier reparación en menos de 15 minutos, en el mismo lugar donde se encuentra instalado el equipo.

Los kits de reposición SRS pueden ser adquiridos en los comercios autorizados por ROWA.

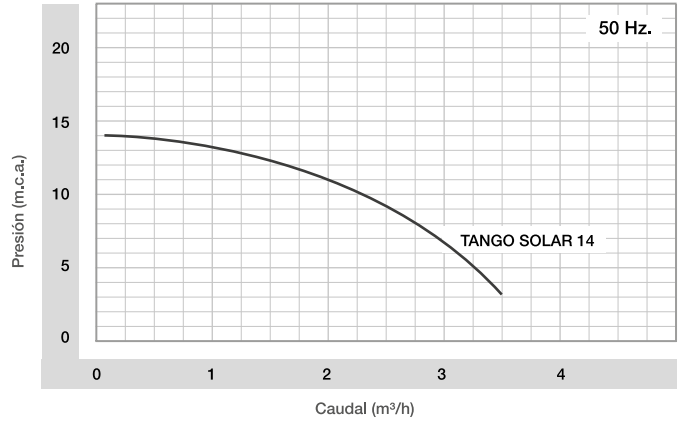
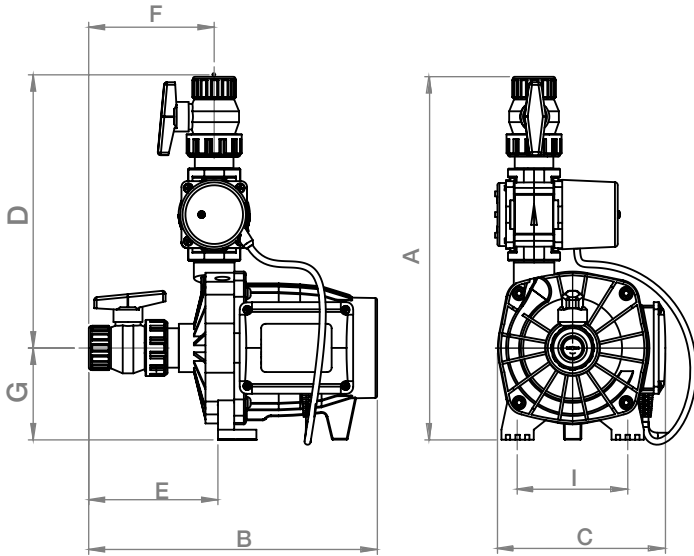


## Características Técnicas

Modelo	Presión máx. (m.c.a.)	Caudal máx (l/h)	Potencia (HP)	I (A)	Tensión V
TANGO SOLAR 14	14	3500	0,25	2x1,8	220

## Dimensiones y pesos

## Curva de rendimiento



Modelo	Peso Kg	Dimensiones (mm)								
		A	B	C	D	E	F	G	H	I
TANGO SOLAR 14 AGUA FRÍA	5	365	305	170	272,5	135	130	92,5	-	120

Al ser dos equipos totalmente idénticos, es indistinto cuál equipo se instale en la tubería de agua fría o agua caliente.

## Posiciones de instalación

El presurizador deberá ser instalado necesariamente de modo que el eje de la electrobomba permanezca en **posición horizontal**, de acuerdo las siguientes figuras. El no cumplimiento de esta norma implicará el desgaste irregular del equipo y la consecuente **pérdida de la garantía**.

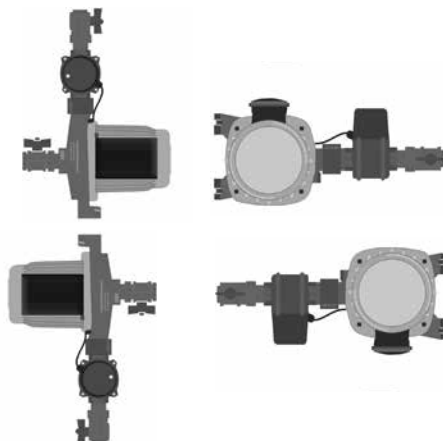


**RECOMENDADO**

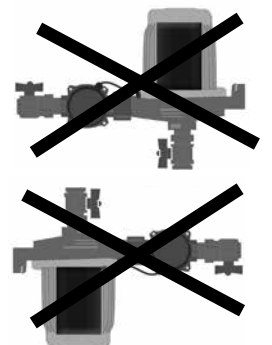


Facilita el purgado de la bomba.

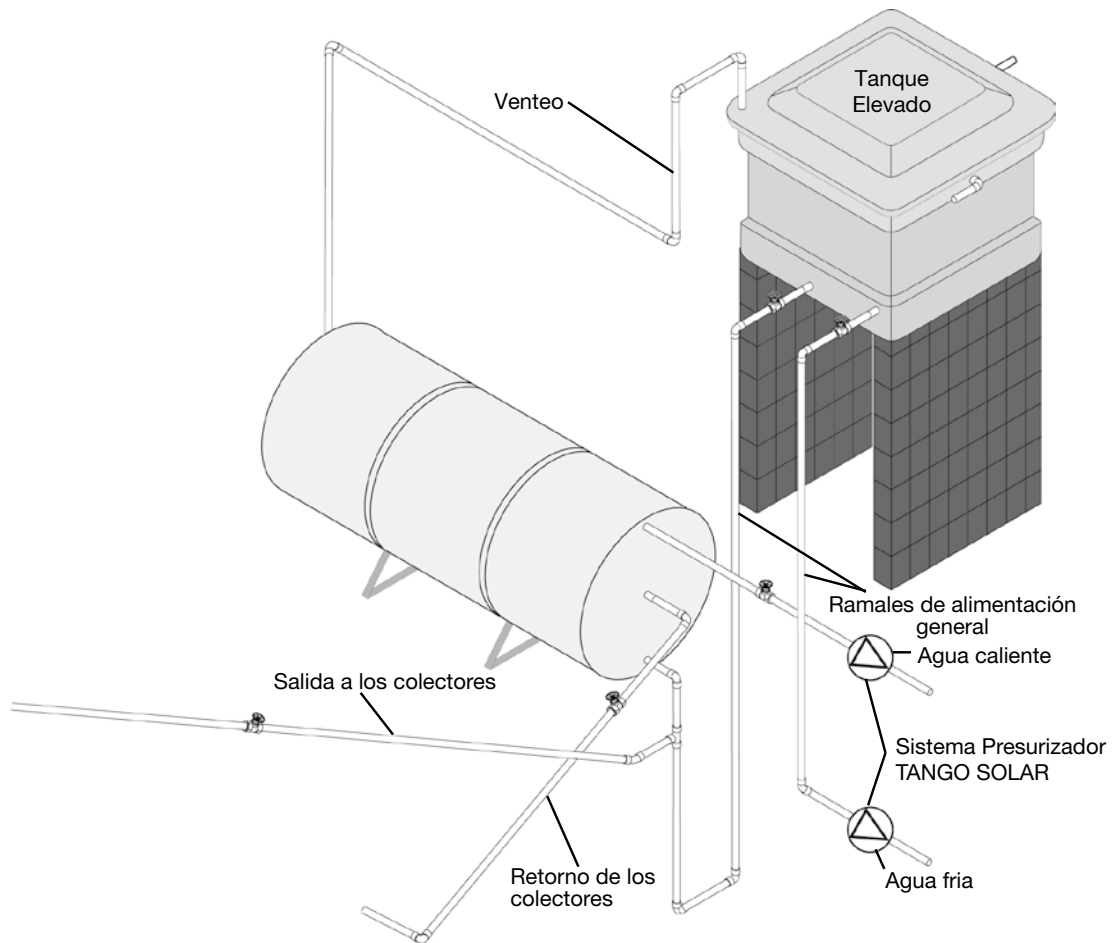
**CORRECTO**



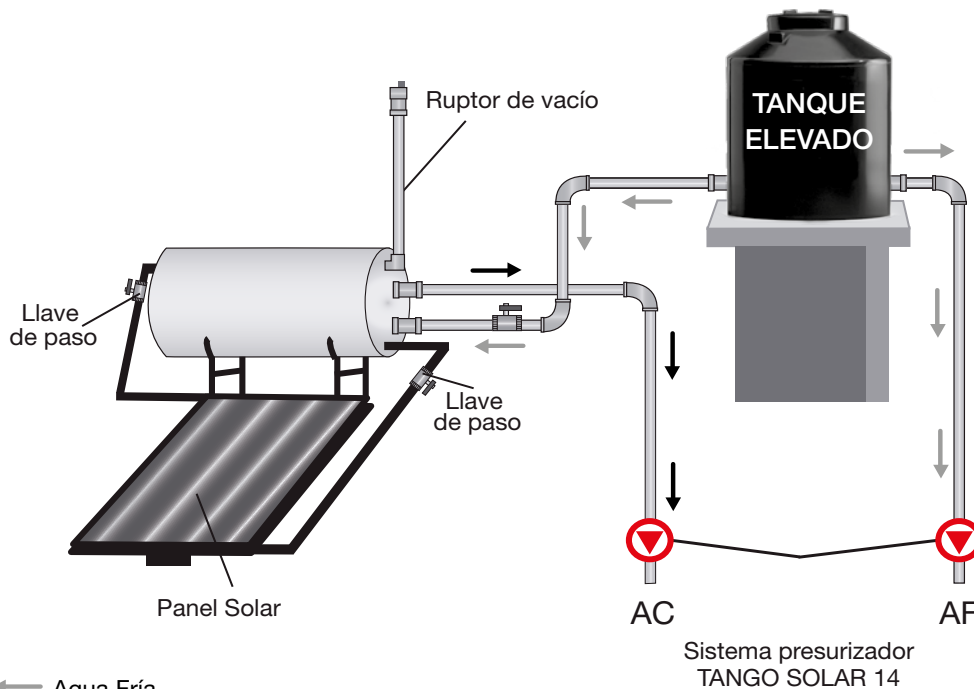
**INCORRECTO**



## Esquema de instalación



## Tanque elevado



← Agua Fría  
← Agua Caliente

\*La ilustración es meramente orientativa

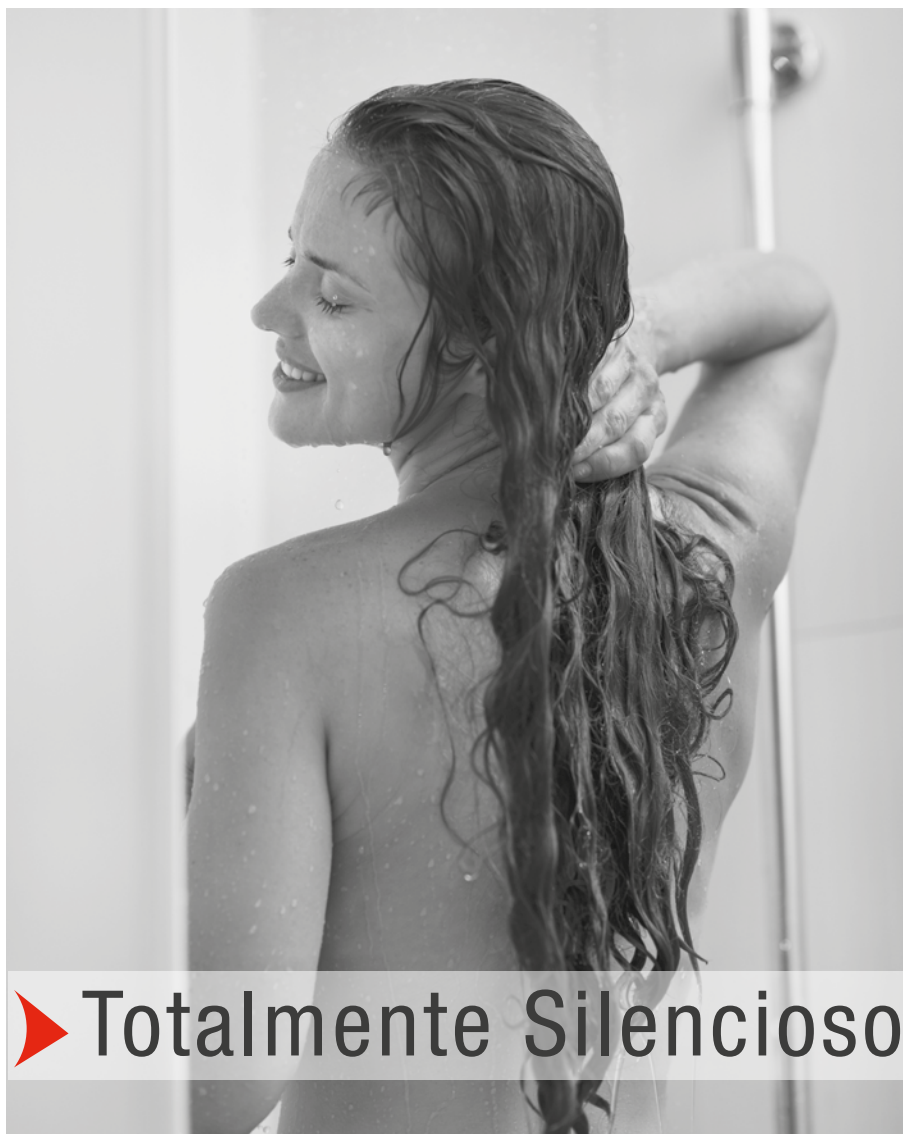


## PRESURIZADORES DE AGUA **PRESS** Alto Caudal

Presurización desde  
tanque cisterna y elevado



► Único con sistema "RPX"



► **Totalmente Silenciosos**



# PRESURIZADORES DE AGUA **PRESS** Alto Caudal



## Aplicaciones

Aumento de la presión de agua en viviendas en general con cisterna o tanque elevado.

## Motor

- Totalmente silencioso
- Bobinado protegido contra funcionamiento en seco, se apaga automáticamente
- Posee protector térmico incorporado.

## Conexiones

- Entrada y salida con rosca de 1½"
- 2 válvulas esféricas con uniones dobles (bronce)
- Conexión eléctrica directa a la red

## Características

- Tensiones disponibles: 220V
- Temperatura máxima del agua: 50°C
- Temperatura ambiente: 40°C
- Presión máxima del sistema: 6Kg/cm<sup>2</sup>
- Tipo de aislación: F
- Pérdida de carga máxima en succión: 4 m.c.a.
- Presión máx. de entrada = Presión máx. del sistema - Presión máx. del equipo

Ejemplo:

$$\begin{array}{|l} \text{P. máx. entrada} \\ \text{PRESS 270} \end{array} = \begin{array}{|l} \text{P. máx. sist.} \\ 6 \text{ Kg/cm}^2 \end{array} - \begin{array}{|l} \text{P. máx. equipo} \\ 2,4 \text{ Kg/cm}^2 \end{array} = \boxed{3,6 \text{ Kg/cm}^2}$$

3,6 Kg/cm<sup>2</sup> es la presión máxima que puede recibir el equipo en la succión del mismo.

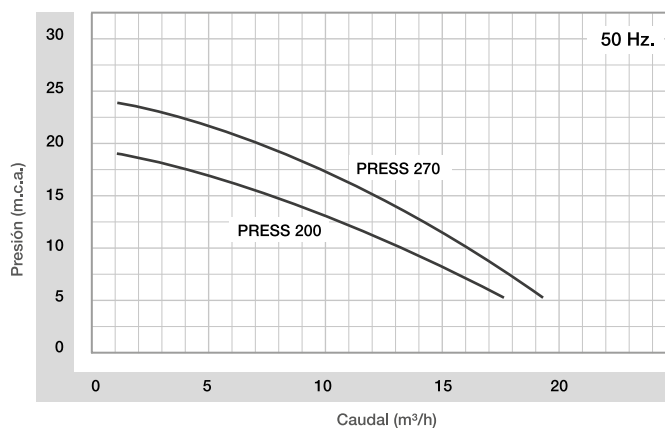
## Ventajas

- No produce golpes de ariete.
- Único con sistema "RPX"
- La bomba del equipo es ROWA y por ello es totalmente silenciosa.
- No requiere ningún mantenimiento.
- Seguridad, confiabilidad

## Construcción

- Equipos compactos
- Partes en contacto con el agua fabricadas con materiales sanitarios.
- Sistema rotor húmedo

## Curva de rendimiento



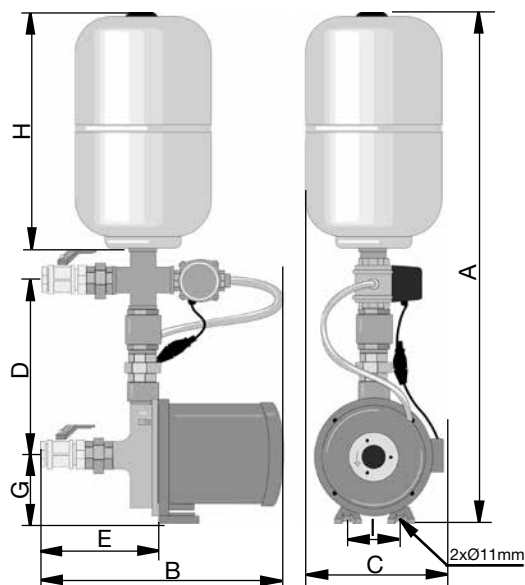
## Características técnicas

Modelo	Presión máx. (m.c.a.)	Caudal máx (l/h)	Potencia (HP)	I (A)	Tensión V
PRESS 200	19	21000	2,00	7,5	220
PRESS 270	24	22000	2,00	8	220



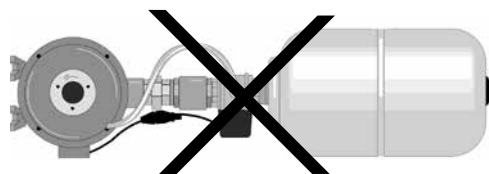
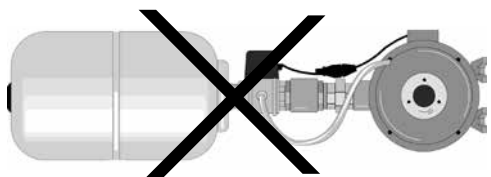
## Dimensiones y pesos

### MODELOS PRESS 200 - PRESS 270



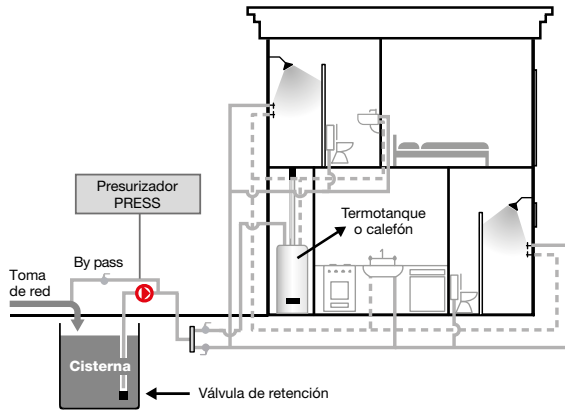
Modelo	Peso Kg	Tanque L	Dimensiones (mm)								
			A	B	C	D	E	F	G	H	I
PRESS 200	34,70	20	955	490	270	345	225	-	115	430	110
PRESS 270	35,20	20	955	490	270	345	225	-	115	430	110

## Posición de instalación

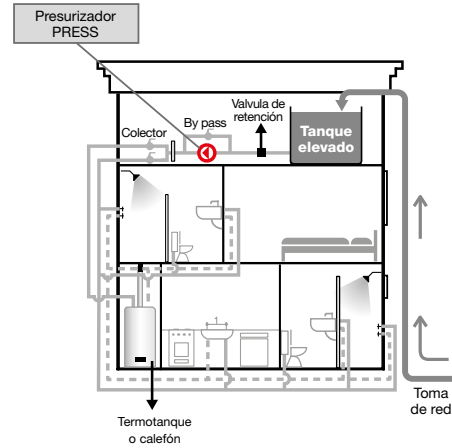


## Esquema de instalación

Casa 1

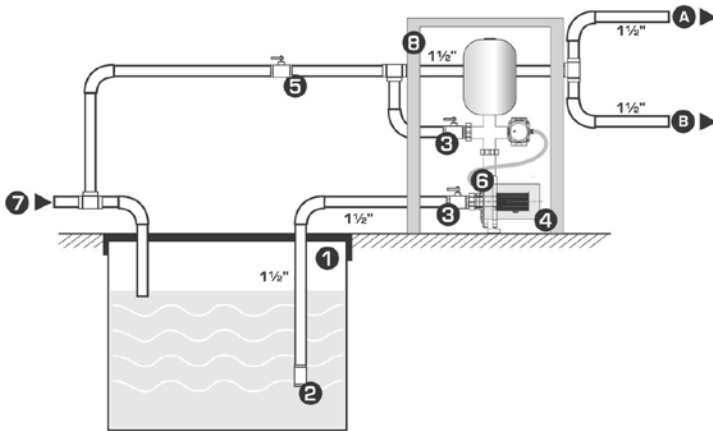


Casa 2



--- Agua Caliente  
— Agua Fría

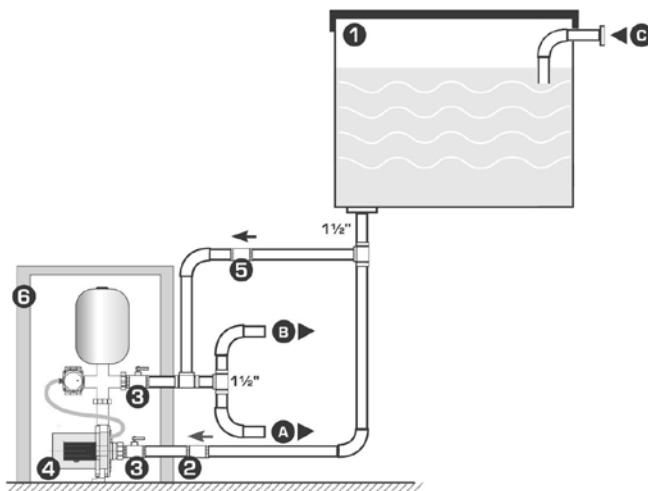
## Cisterna



### Referencias:

- ① Cisterna
- ② Válvula de retención (incluida con el equipo),  
**Instalación obligatoria**
- ③ Llaves esféricas con uniones dobles (incluidas con el equipo)
- ④ Presurizador ROWAPRESS Alto Caudal
- ⑤ Llave esférica o válvula de retención para realizar by-pass
- ⑥ Tapón de purga (para purgar la tubería de entrada)
- ⑦ Abastecimiento de red
- ⑧ Protección
- Ⓐ Agua fría presurizada
- Ⓑ Agua presurizada para sistema de calentamiento

## Tanque elevado



### Referencias:

- ① Tanque elevado
- ② Válvula de retención (incluida con el equipo),  
**Instalación obligatoria**
- ③ Llaves esféricas con uniones dobles (incluidas con el equipo)
- ④ Presurizador PRESS Alto Caudal
- ⑤ Válvula de retención o llave esférica para realizar by-pass
- ⑥ Protección
- Ⓐ Agua fría presurizada
- Ⓑ Agua Presurizada para sistema de calentamiento
- Ⓒ Abastecimiento de red



## PRESURIZADORES DE AGUA **MAXFLOW**

Presurización desde  
tanque cisterna y elevado



- ▶ Único con dos salidas de agua, una para griferías y duchas, otra para válvulas de descarga para inodoros.



▶ **Totalmente Silenciosos**

# PRESURIZADORES DE AGUA MAXFLOW



## Aplicaciones

Aumento de la presión de agua en edificaciones de tamaño medio, con o sin válvulas de descarga para inodoros que requieran presurización sin fluctuaciones y abundancia de agua.

**Residencial:** Casas, departamentos, etc.

**Comercial:** Restaurantes, hoteles, estaciones de servicio, etc.

## Motor

- Totalmente silencioso
- Bobinado protegido contra funcionamiento en seco, se apaga automáticamente.
- Posee protector térmico incorporado.

## Conexiones

Modelo	Entrada	Salida
MAXFLOW 302	1"	1" y 1½"
MAXFLOW 303	1"	1" y 1½"
MAXFLOW 327	1½"	Dos de 1½"

- 3 válvulas esféricas con uniones dobles (bronce)
- Conexión eléctrica directa a la red

## Características

- Tensiones disponibles: 220V
- Temperatura máxima del agua: 50°C
- Temperatura ambiente: 40°C
- Presión máxima del sistema: 6Kg/cm<sup>2</sup>
- Tipo de aislación: F
- Pérdida de carga máxima en succión: 4 m.c.a.
- Presión máx. de entrada = Presión máx. del sistema - Presión máx. del equipo

Ejemplo:

$$\begin{matrix} \text{P. máx. entrada} \\ \text{MAXFLOW 327} \end{matrix} = \begin{matrix} \text{P. máx. sist.} \\ 6 \text{ Kg/cm}^2 \end{matrix} - \begin{matrix} \text{P. máx. equipo} \\ 2,4 \text{ Kg/cm}^2 \end{matrix} = \boxed{3,6 \text{ Kg/cm}^2}$$

3,6Kg/cm<sup>2</sup> es la presión máxima que puede recibir el equipo en la succión del mismo.

## Ventajas

- No produce golpes de ariete.
- Único con sistema "RPX"
- La bomba del equipo es ROWA y por ello es totalmente silenciosa.
- No requiere ningún mantenimiento.
- Dos salidas (una para la instalación sanitaria general y otra para válvulas de descarga)
- Un sólo equipo para la instalación sanitaria general y alimentación de válvulas de inodoro
- Seguridad, confiabilidad

## Construcción

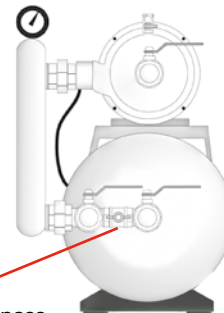
- Equipos compactos
- Partes en contacto con el agua fabricadas con materiales sanitarios.
- Sistema rotor húmedo

## Tabla de selección

Tipo de Instalación	Instalación	Uso para toda la instalación (by pass CERRADO)	Uso únicamente para válvulas (by pass ABIERTO)	Modelo MAX FLOW
		Cantidad de Baños con válvula de descarga	Cantidad de Válvulas de descarga	
TANQUE ELEVADO	Uso residencial ①	5	7	302
		7	12	303
		10	16	327
	Uso comercial ②	-	-	302
		6	7	303
		8	10	327
TANQUE CISTERNA máx 3 plantas	Uso residencial ①	4	5	302
		6	10	303
		9	14	327
	Uso comercial ②	-	-	302
		5	6	303
		7	8	327

① Para uso **residencial** se deberá tomar una simultaneidad del 60% para el uso sanitario y del 25% para la utilización de válvulas de descarga, de lo indicado en esta tabla.

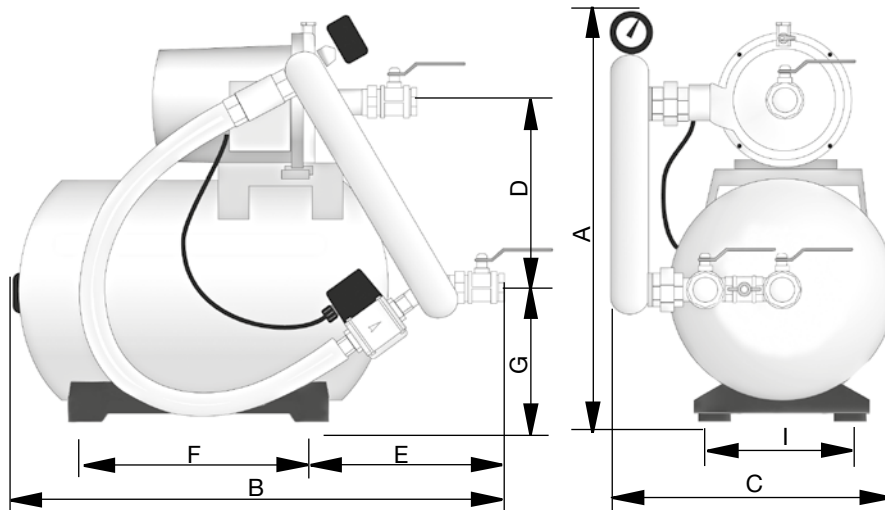
② Para uso **comercial** se deberá tomar una simultaneidad del 60% para duchas y del 25% para la utilización de válvulas de descarga, de lo indicado en esta tabla.



Válvula esférica de by pass indicada en la tabla

**Dimensiones y pesos**

**MODELOS MAXFLOW 302/35 - MAXFLOW 303/60 - MAXFLOW 327/60**



Modelo	Peso Kg	Tanque L	Dimensiones (mm)								
			A	B	C	D	E	F	G	H	I
MAXFLOW 302/35	30,4	35	600	595	470	270	390	260	210	-	260
MAXFLOW 303/60	43,4	60	655	740	500	320	340	305	210	-	345
MAXFLOW 327/60	53,3	60	680	735	535	320	340	305	210	-	345

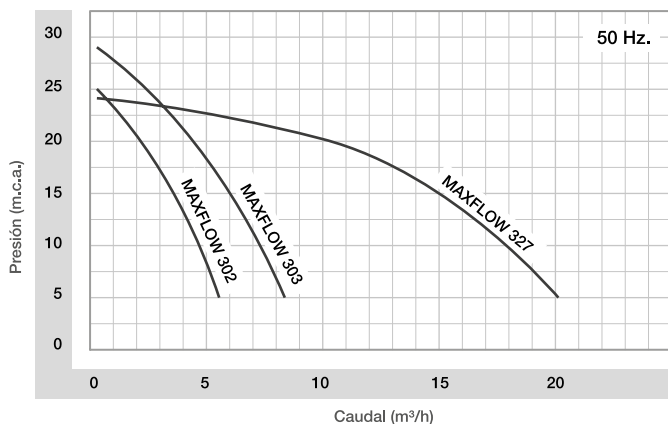
**Características técnicas**

Modelo	Presión máx. (m.c.a.)	Caudal máx (l/h)	Potencia (HP)	I (A)	Tensión V
MAXFLOW 302/35	25	6000	0,80	5,5	220
MAXFLOW 303/60	29	9000	1,00	6	220
MAXFLOW 327/60	24	20000	2,00	8	220

**Posición de instalación**



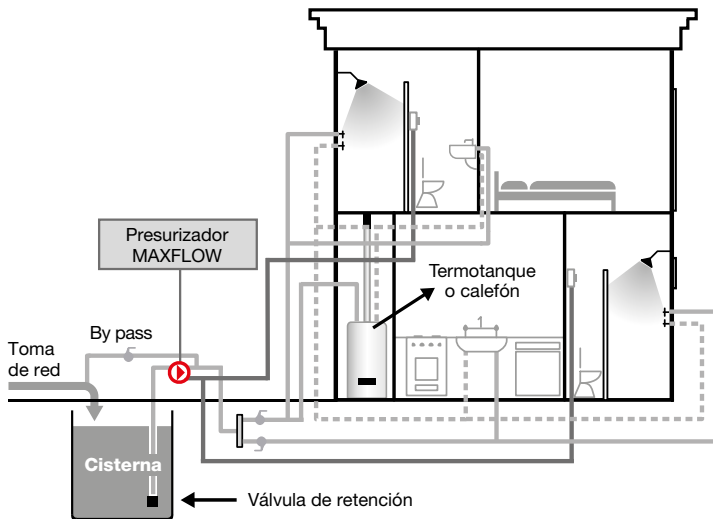
**Curva de rendimiento**



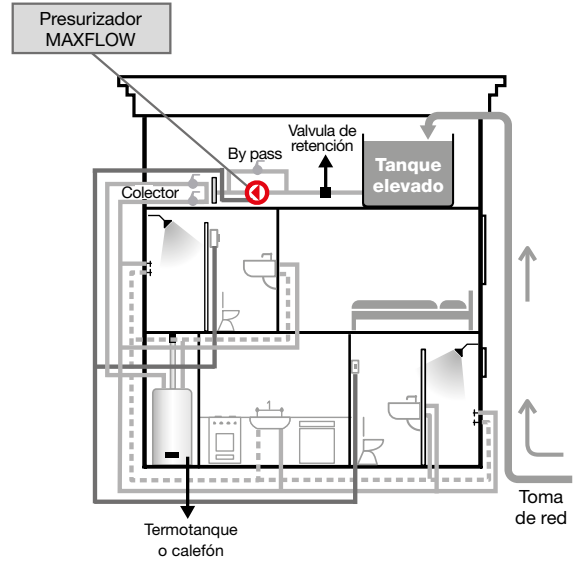
**MAXFLOW**

## Esquema de instalación

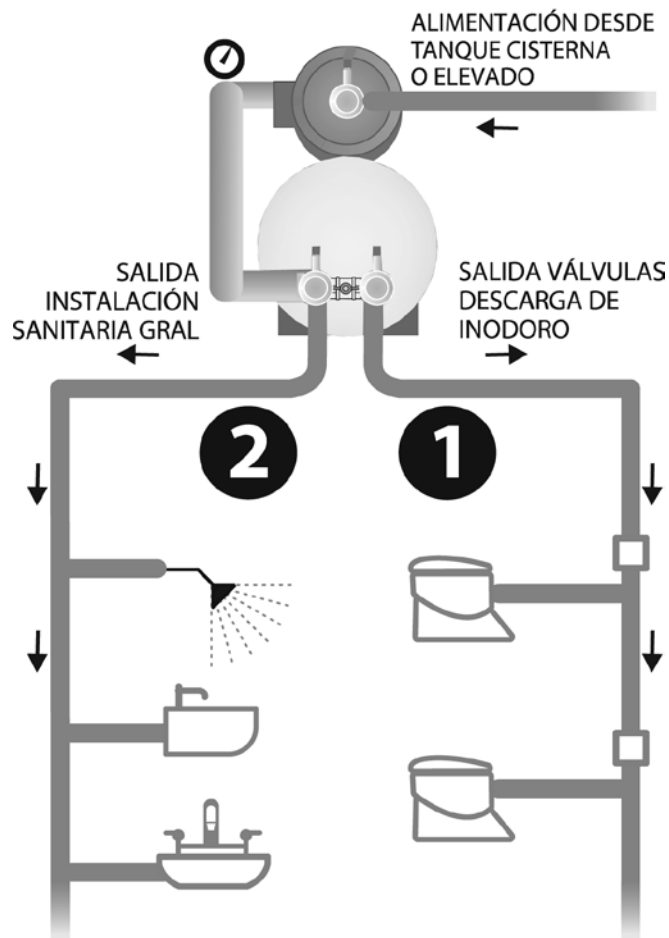
Casa 1



Casa 2



- Agua Caliente
- Agua Fría
- Salida para válvula de inodoro





## PRESURIZADORES DE AGUA

# **PRESS 410 VF**

# **PRESS 410 VF COMPACT**

(Con variador de frecuencia)

Presurización desde  
tanque cisterna y elevado

- ▶ Aumenta la presión de agua en griferías y duchas automáticamente



▶ **Totalmente Silenciosos**

# PRESURIZADOR DE AGUA **PRESS 410 VF**



## Aplicaciones

Este equipo es apto para presurización de instalaciones con tanque cisterna o tanque de agua elevado. Por sus características es ideal para edificios medianos, hosterías, residencias, comercios, etc.

## Motor

- Totalmente silencioso
- Bobinado protegido contra funcionamiento en seco, se apaga automáticamente.
- Posee protector térmico incorporado.

## Conexiones

- Entrada y salida con rosca de 1 1/2"
- 2 válvulas esféricas con uniones dobles (bronce)
- Conexión eléctrica directa a la red

## Características

- Tensiones disponibles: 380v
- Temperatura máxima del agua: 50°C
- Temperatura ambiente: 40°C
- Presión máxima del sistema: 6Kg/cm<sup>2</sup>
- Tipo de aislación: F (115°C)
- Pérdida de carga máxima en succión: 4 m.c.a.
- Presión máx. de entrada = Presión máx. del sistema - Presión máx. del equipo

## Ejemplo:

$$\begin{array}{|c|} \hline \text{P. máx. entrada} \\ \hline \text{PRESS 410 VF} \\ \hline \end{array} = \text{P. máx. sist. } 6 \text{ Kg/cm}^2 - \text{P. máx. equipo } 3,5 \text{ Kg/cm}^2 = \boxed{2,5 \text{ Kg/cm}^2}$$

2,5 Kg/cm<sup>2</sup> es la presión máxima que puede recibir el equipo en la succión del mismo.

## PARÁMETROS MODIFICABLES:

- Presión mínima de arranque
- Presión máxima entre 25 y 40 m.c.a.

## Ventajas

- Mantiene la presión de salida constante, dentro de un amplio rango de caudal, provocado por las aperturas o cierres de los elementos sanitarios (griferías, duchas, inodoros, etc.).
- No produce golpes de ariete.
- La bomba del equipo es ROWA y por ello es totalmente silenciosa.
- No requiere ningún mantenimiento.
- Seguridad, confiabilidad

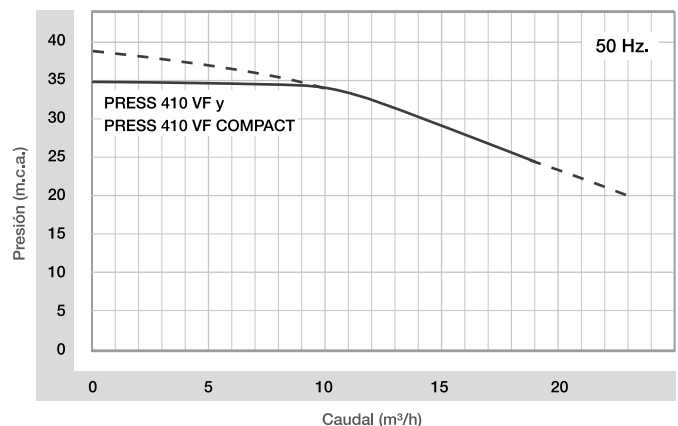
## El sistema de diagnóstico de falla incorporado permite la detección automática de:

- Sobrecargas de tensión y/o corriente
- Falta de fase
- Falta continuidad en bobinado o corto circuito
- Marcha en seco
- Falta de agua (pulsando el botón de reseteado vuelve a funcionar normalmente)
- Sobrecalentamiento del motor
- Bloqueo de la bomba

## Construcción

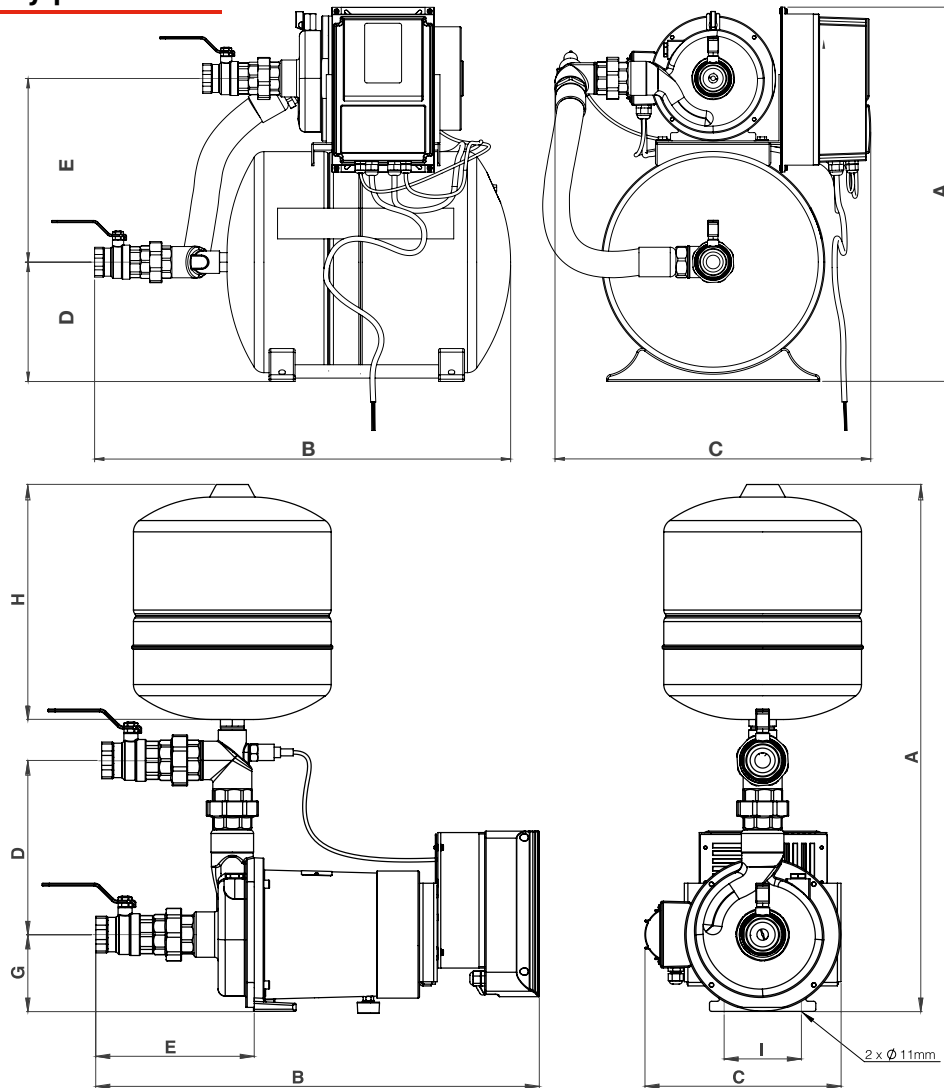
- Equipos compactos
- Partes en contacto con el agua fabricadas con materiales sanitarios.
- Sistema rotor húmedo

## Curva de rendimiento





## Dimensiones y pesos



Modelo	Peso Kg	Dimensiones (mm)							
		A	B	C	D	E	G	H	I
PRESS 410 VF	63	660	730	540	210	320	-	-	-
PRESS 410 VF Compact	39	755	625	280	250	225	110	336	110

### Características técnicas

Modelo	Presión máx. (m.c.a.)	Caudal máx (l/h)	Potencia (HP)	I (A)	Tensión V
PRESS 410 VF	35	19.000	4	6,9 12	3 x 380 3 x 220
PRESS 410 VF COMPACT	35	19.000	4	6,9	3 x 380

### Presurizador PRESS 410 VF y 410 VF COMPACT

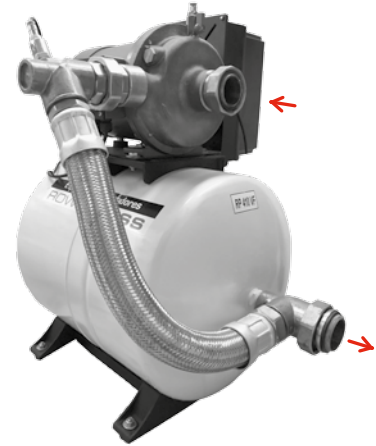
El equipo consta de una bomba trifásica cuyo funcionamiento es controlado por un variador de frecuencia, un sensor de presión y caudal, un tanque de 60 litros y un gabinete eléctrico con tablero de comando con pantalla de cristal líquido.

### Funcionamiento

Cuando se abre uno o varios consumos, los sensores del equipo lo detectan, activando el funcionamiento y la modulación dependiendo del consumo, manteniendo la presión establecida en forma constante (35 MCA) cuando el consumo llega hasta los 10.000 l/h, en ese momento el equipo alcanza la frecuencia máxima y si existe una demanda aún mayor, la presión comienza a decrecer como en un equipo convencional.

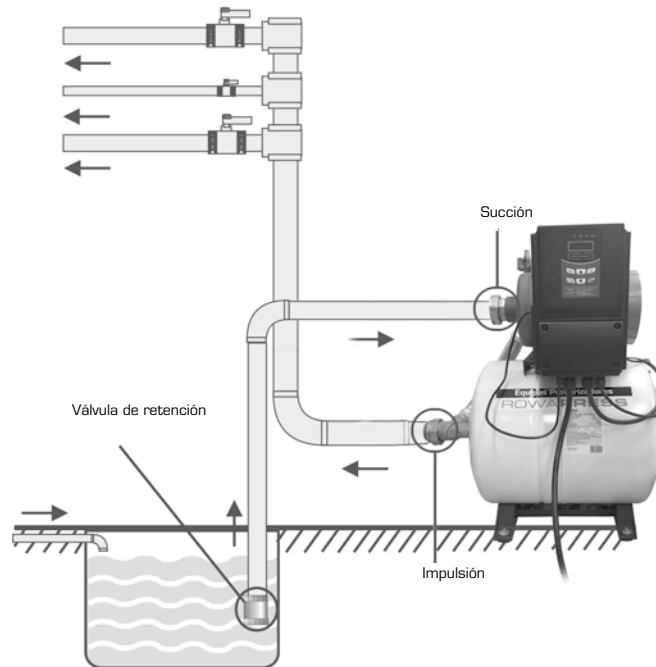
Cuando se cierran los consumos, el equipo se mantiene a la presión máxima establecida con caudal mínimo, y después de los 30 seg. se detiene y queda a la espera de una nueva demanda.

**Posición de instalación**



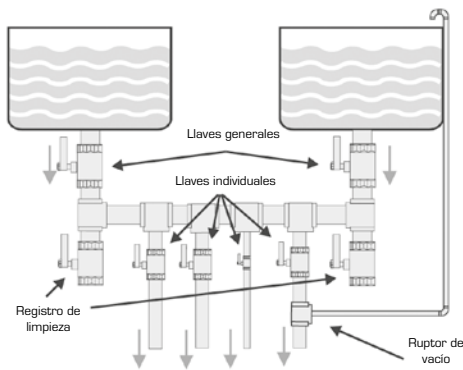
**Esquema de instalación**

**Cisterna**

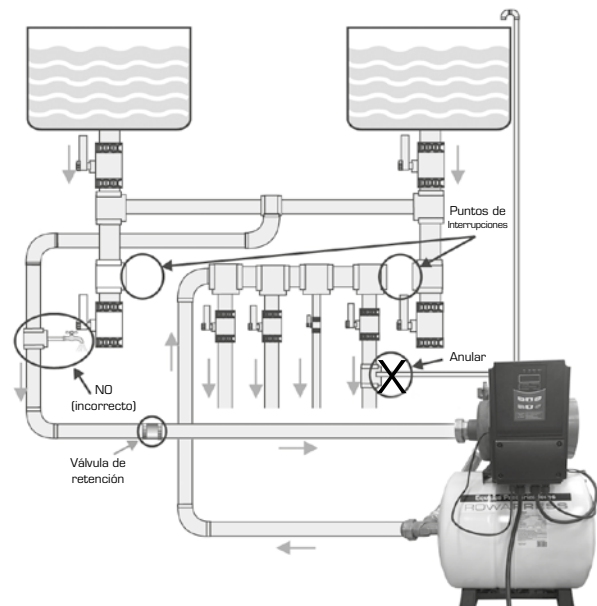


**Tanque elevado**

Antes de la instalación



Después de la instalación





## PRESURIZADORES DE AGUA para GRANDES INSTALACIONES

Presurización desde  
tanque cisterna y elevado



 **Muy Silenciosos**

# PRESURIZADOR DE AGUA EASY 20 MULTINOX VE+T GI

**PENTAIR NOCCHI**  
Origen Italia



**Residencial - grupos de presión con control con presostato alta eficiencia hidráulica robusta y resistente**

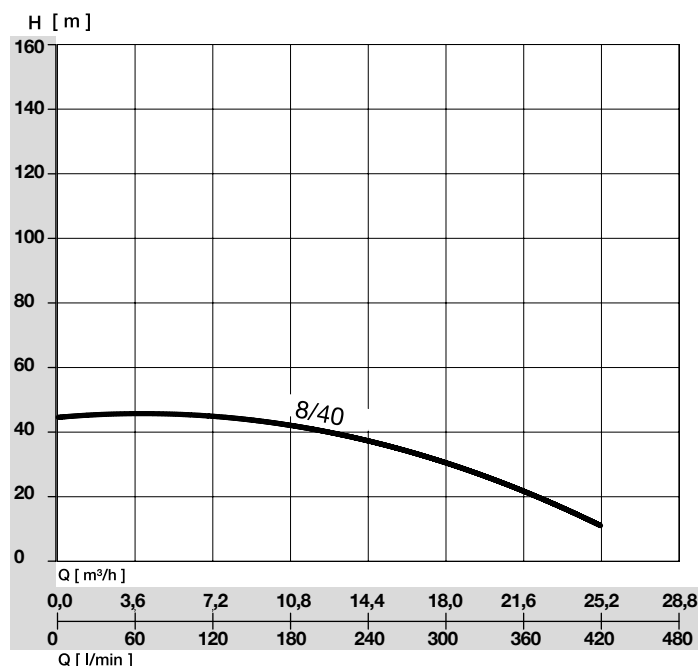
Equipo para la presurización automática de redes de distribución de agua con fuente de alimentación monofásica compuestos por: 2 electrobombas, panel eléctrico, soporte, colectores de succión y descarga, presostatos, manómetro, válvula de retención.

## Descripción y funcionamiento

Las bombas están controladas por dos reguladores de presión con calibración ajustable, a través de un panel eléctrico suministrado de la placa electrónica para: arranque secuencial de la bomba - inversión de la orden de arranque - Pre configuración para protección contra marcha en seco - Temporización (ajustable de 0 a 180')

Cuando la presión de la red alcanza el valor de cierre del contacto eléctrico del interruptor de presión n° 1 comienza a funcionar una bomba. Si la presión continúa bajando, cuando el segundo interruptor de presión se cierra, se inicia la otra bomba. Cuando el valor de la presión de la red aumenta, los interruptores de presión abren su contacto y la bomba se detiene. En cada fin de ciclo, el inversor cambia el orden de inicio de la bomba (una vez presionado el interruptor 1 y asociado con la bomba n° 1, el siguiente ciclo hacia la bomba n° 2).

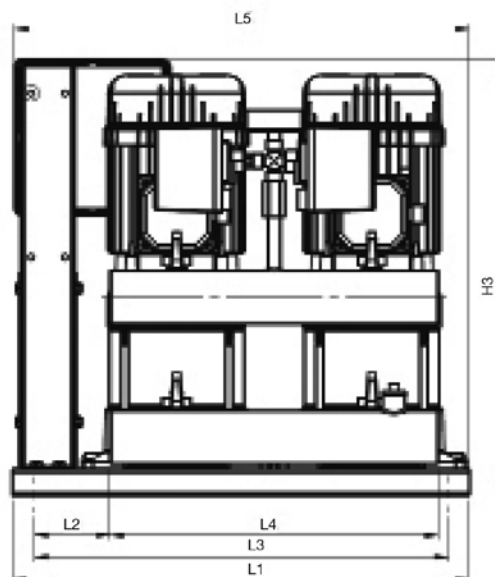
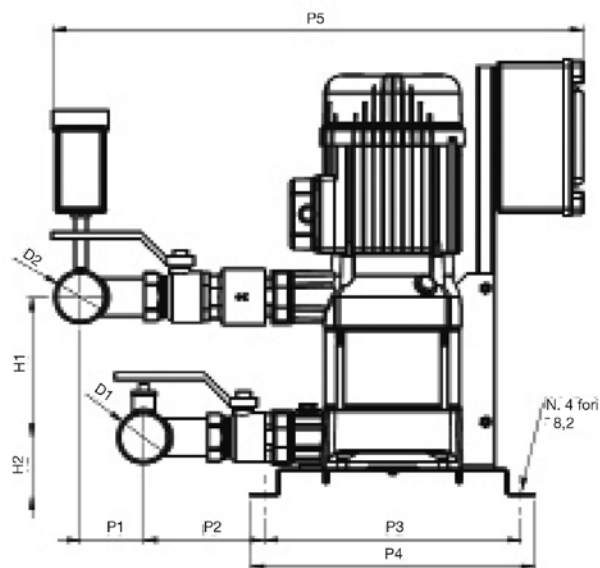
## Curva de rendimiento



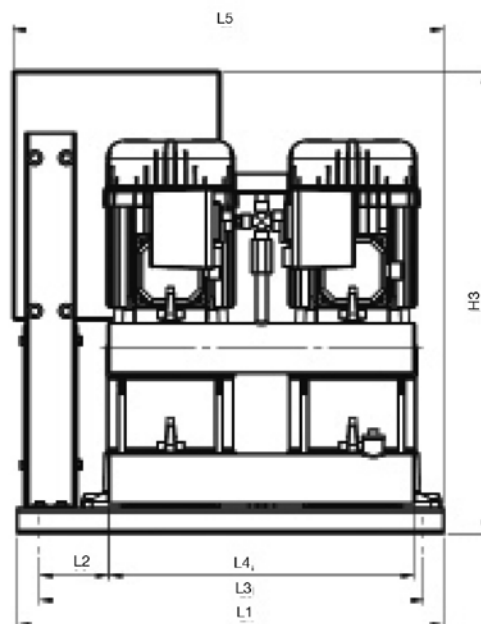
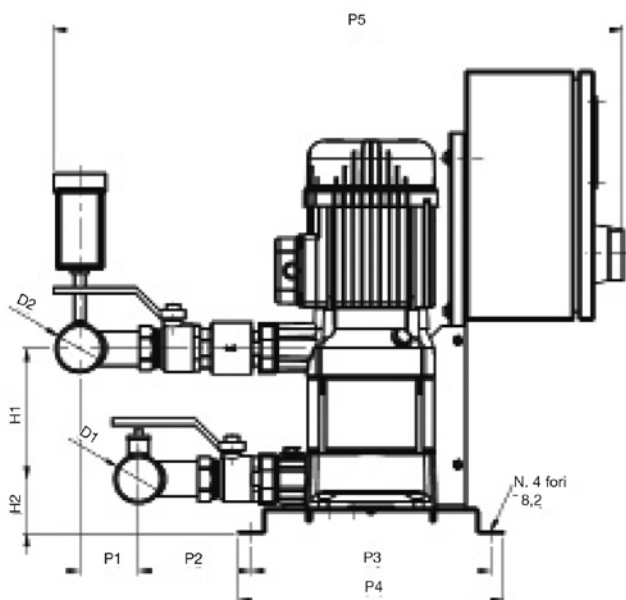
## Tabla de rendimiento

MODELO	P2	TENSIÓN (V)	l/min	0	60	120	180	240	300	360	420
	kW		m³/h	0	3,6	7,2	10,8	14,4	18	21,6	25,2
<b>EASY 20 MULTINOX VE+ 8-40</b>	2x1,2	3 x 380	m.c.a.	46	45	44	42	39	32	20	11

**MONOFASE**



**TRIFASE**



**Medidas y peso**

MODELO	DIMENSIONES mm.															Peso (Kg)
	L1	L2	L3	L4	L5	P1	P2	P3	P4	P5	H1	H2	H3	D1	D2	
<b>EASY 20 MULTINOX VE+ 8-40 T</b>	515	95	485	370	520	71	138	290	320	690	157	64	560	2"	2"	79

# PRESURIZADORES DE AGUA

## Vario 1-20 MultiEVO-E

(Con variador de frecuencia)

**PENTAIR NOCCHI**  
Origen Italia



La nueva serie de grupos de presurización con velocidad variable VARIO 1-20 representa una solución fiable y de fácil empleo para aplicaciones residenciales y comerciales. El sistema cuenta con la instalación en paralelo de dos inversores integrados directamente en el motor de cada electrobomba instalada. Los dos convertidores de frecuencia comunican y alternan el orden de arranque de cada ciclo de trabajo manteniendo siempre la presión constante en el sistema de distribución.

### Tabla de rendimiento

MODELO	POTENCIA ABSORBIDA (P1) kW	TENSIÓN (V)	In (A)	μF	Q	l/min	80	100	120	160	200	240	280	320	360	400
						m <sup>3</sup> /h	4,8	6	7,2	9,6	12	14,4	16,8	19,2	21,6	24
VARIO 1-20/Multi EVO-E 8-40	2 x 1,6	1 x 220	2x10,2	---	altura total en metros tubería agua	46	45	44,5	42	39	35	30	24	18	10	

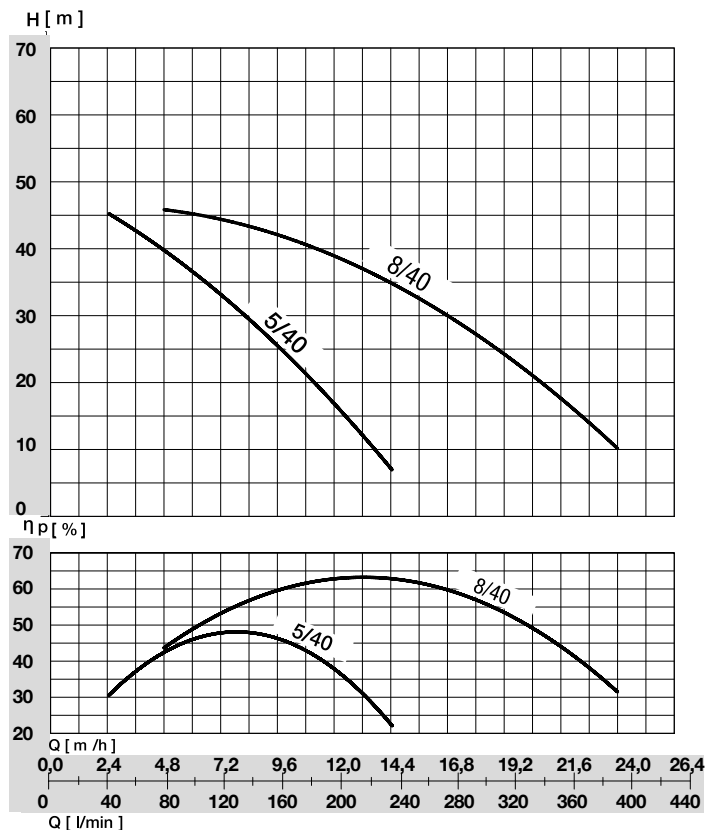
### Aplicaciones

- Levantamiento y distribución de agua en las instalaciones domésticas
- Instalaciones de presurización
- Instalaciones de lavado
- Irrigación
- Presurización y suministro de agua
- Reutilización del agua de lluvia
- Sistemas de limpieza.

### Ventajas

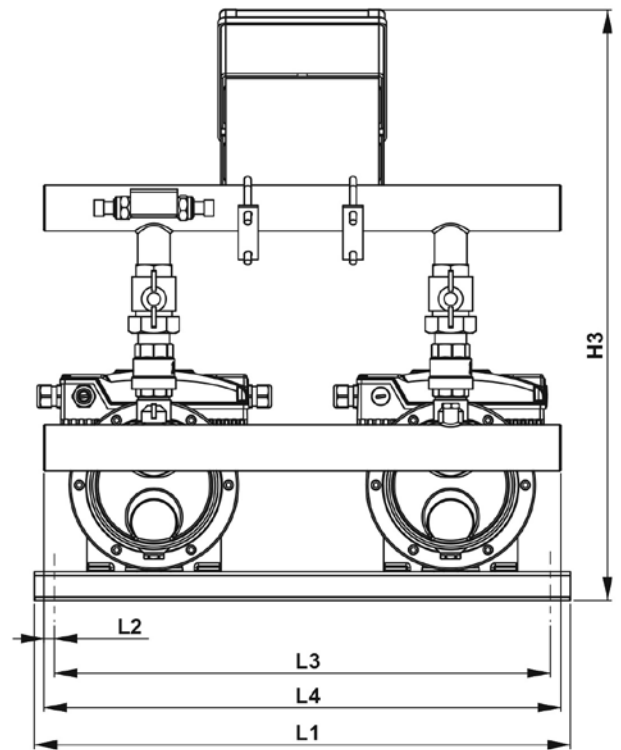
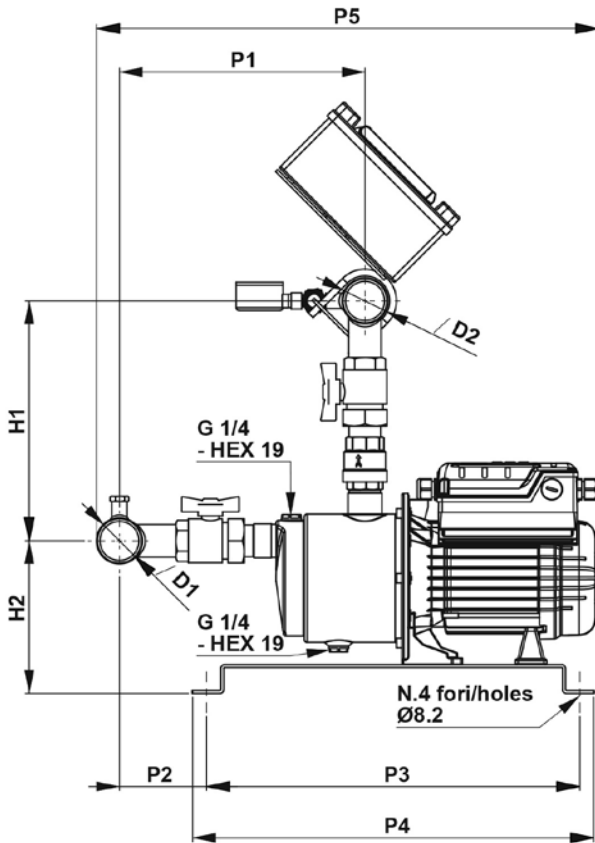
- Alto nivel de confiabilidad gracias a su diseño resistente e innovador
- Totalmente Silencioso
- Tamaño compacto
- Amplio rango de niveles de rendimiento para el mercado residencial.
- Excelente capacidad de cebado.

### Curva de rendimiento



**Tabla de rendimiento**

MODELO	POTENCIA ABSORBIDA (P1) kW	TENSIÓN (V)	In (A)	µF	Q	l/min	40	60	80	100	120	160	200	240
						m <sup>3</sup> /h	2,4	3,6	4,8	6	7,2	9,6	12	14,4
VARIO 1-20/Multi EVO-E 5-40 P	2 x 1	1 x 220	2 x 7	---	altura total en metros tubería agua	44,5	42	39	36	32,5	25	16,5	7	



**Tabla de rendimiento**

MODELO	DIMENSIONES mm.														Peso (Kg)
	L1	L2	L3	L4	P1	P2	P3	P4	P5	H1	H2	H3	ØD1	ØD2	
VARIO 1-20/Multi EVO-E 8-40	560	15	510	540	300	136	390	420	623	300	155	660	2"	2"	58
VARIO 1-20/Multi EVO-E 5-40 P	560	15	510	540	283	119	390	420	574	255	155	615	2"	1 1/2"	49

VARIO 1-20 MULTIEVO - E

# PRESURIZADOR DE AGUA

## GPR SMV y VXM



### Grupo de presión con velocidad variable

Sistema de presión compuesto por dos electrobombas multietapa de acero inoxidable con variación de velocidad.

Solución ideal en presurización de grandes viviendas, hoteles, estadios, condominios, etc.

Sistema Plug & Play, con variador simple de configurar. Reducción de consumo. Presión siempre constante. Protección contra marcha en seco reseteo

automático. Protección contra sobrecarga. Posibilidad de visualizar el registro de operación y alarmas. Los dos variadores están comunicados entre sí

funcionando en forma alternada o en conjunto para satisfacer la demanda de agua.

### Aplicación

- Alimentación de agua potable
- Presurización doméstica / corporativa
- Movimiento de agua limpia en general en instalaciones industriales

### Datos de instalación

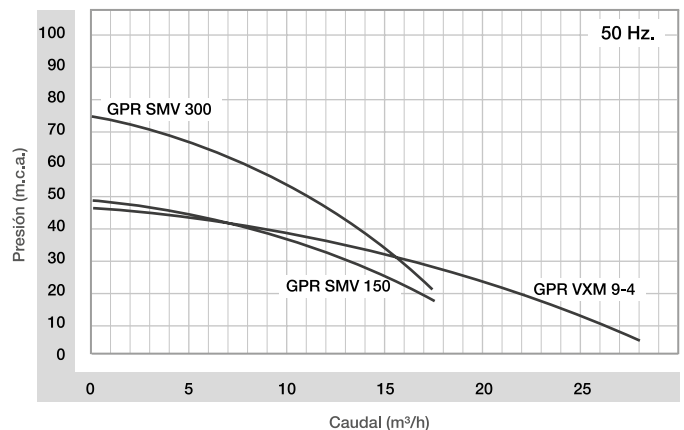
- Presión máxima 74 m.c.a.
- Velocidad de rotación 2850 r.p.m.
- Servicio continuo S1
- Altura máxima de aspiración: 7 m.c.a.

### Característica de la bomba

Bomba vertical multietapa

- Cuerpo de impulsión y succión en fundición
- Camisa en acero inox. AISI 304
- Eje en acero inox. AISI 416
- Sello mecánico en cerámica/grafito
- Impulsores de Noryl
- Sistema Plug & Play con ficha tipo Schuko.
- Protección contra sobre corriente, tensión de alimentación anómala y cortocircuito entre fases del motor.
- Sistema ART Automatic Reset Test en caso de falta de agua
- Registro de alarmas y operación
- Panel LCD con software multi lenguaje para la configuración
- Incluye dos tanques de 24 litros

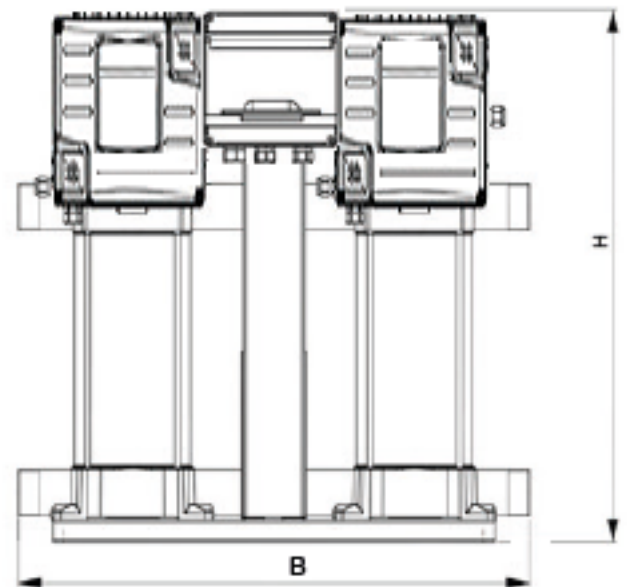
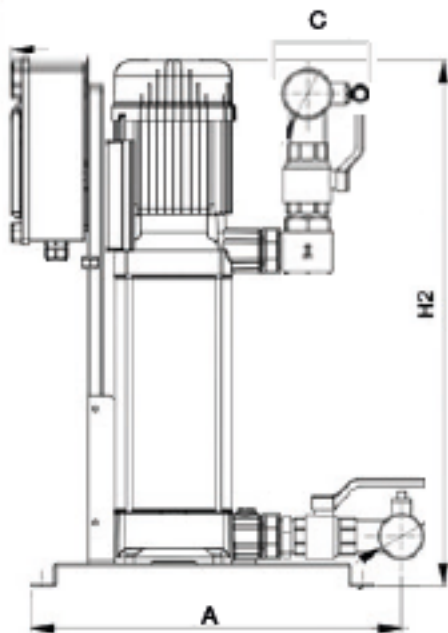
### Curva de rendimiento





## Dimensiones y pesos

Modelo	Peso Kg	Dimensiones (mm)							
		A	B	C	H	H1	H2	DNA	DNM
GPR SMV T 150	44	460	580	110	780	89	780	2"	2"
GPR SMV T 300	56	460	580	110	875	89	855	2"	2"
GPR VXM 9-4	44	460	580	110	780	89	780	2"	2"



Modelo	Presión máx. (m.c.a.)	Caudal máx (l/h)	Potencia (HP)	I (A)	Tensión V
GPR SMV 150 T	49	17.500	2 X 1.5	2 x 3,2	3 x 380
GPR SMV 300 T	74	17.500	2 X 3	2 x 5,2	3 x 380
GPR VXM 9-4	47	28.000	2 X 2	2 x 3,2	3 x 380

Con tanque

# PRESURIZADOR DE AGUA

## VARIO 1-20 MULTINOX VE+

**PENTAIR NOCCHI**  
Origen Italia



### Grupos de presión con dos electrobombas con variador de frecuencia

La nueva serie de presurización de velocidad variable VARIO 1-20 es una solución confiable y fácil de usar para aplicaciones residenciales e industriales.

El sistema consiste en la instalación paralela de dos inversores integrados directamente en el motor de cada bomba instalada. Los dos variadores de frecuencia se comunican y alternan el orden de inicio de salida de cada ciclo de trabajo siempre manteniendo la presión constante en el sistema de distribución.

### Aplicaciones

- Elevación y distribución de agua en instalaciones domésticas
- Sistemas de presurización
- Riego
- Industria
- Lavados

### Características técnicas

- Tensión de alimentación: 1 x 230 VCA  $\pm$  10%.
- Voltaje de salida: 3 x 230 Vac  $\pm$  10%
- Máximo Voltaje: 2x2.4 kW
- Frecuencias: 50/60 Hz + 3%
- Máxima potencia de salida: 8 A
- Grado de protección: IP55 MULTINOX VE + / PVM
- Máxima Temperatura Ambiente: + 50 ° C
- Filtro de alimentación eléctrica EMC
- Transductor de presión 0 - 5 voltios - 0 - 10 bar
- Conector de interfaz en serie RS 485
- Contactos opcionales 3 (punto de ajuste externo, alarma, inhibición del sistema)

### Mandato colector

Acero galvanizado con:

- 2 válvulas esféricas
- Manómetro de presión n. ° 1
- 2 sensores de presión

Panel de protección eléctrica con magnetotermos.

### Base

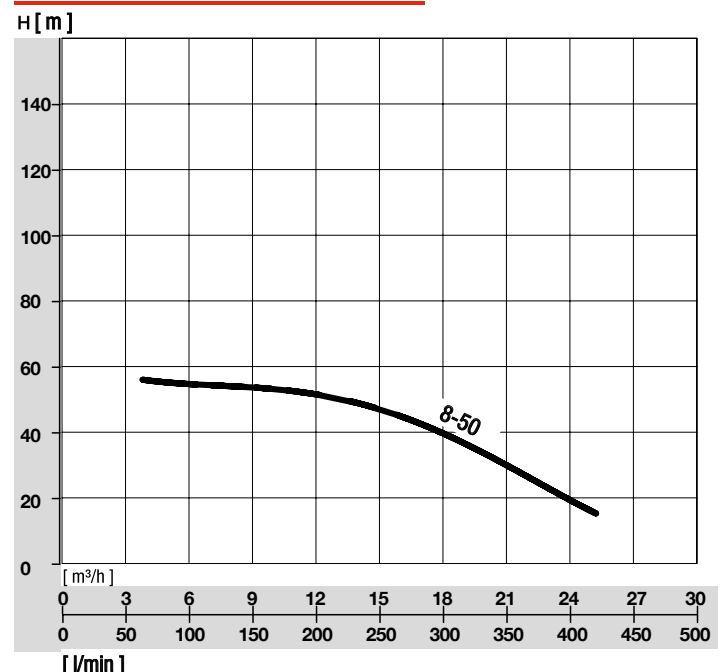
- En chapa galvanizada completa con patas anti vibración

### Colector de aspiración

Acero galvanizado con:

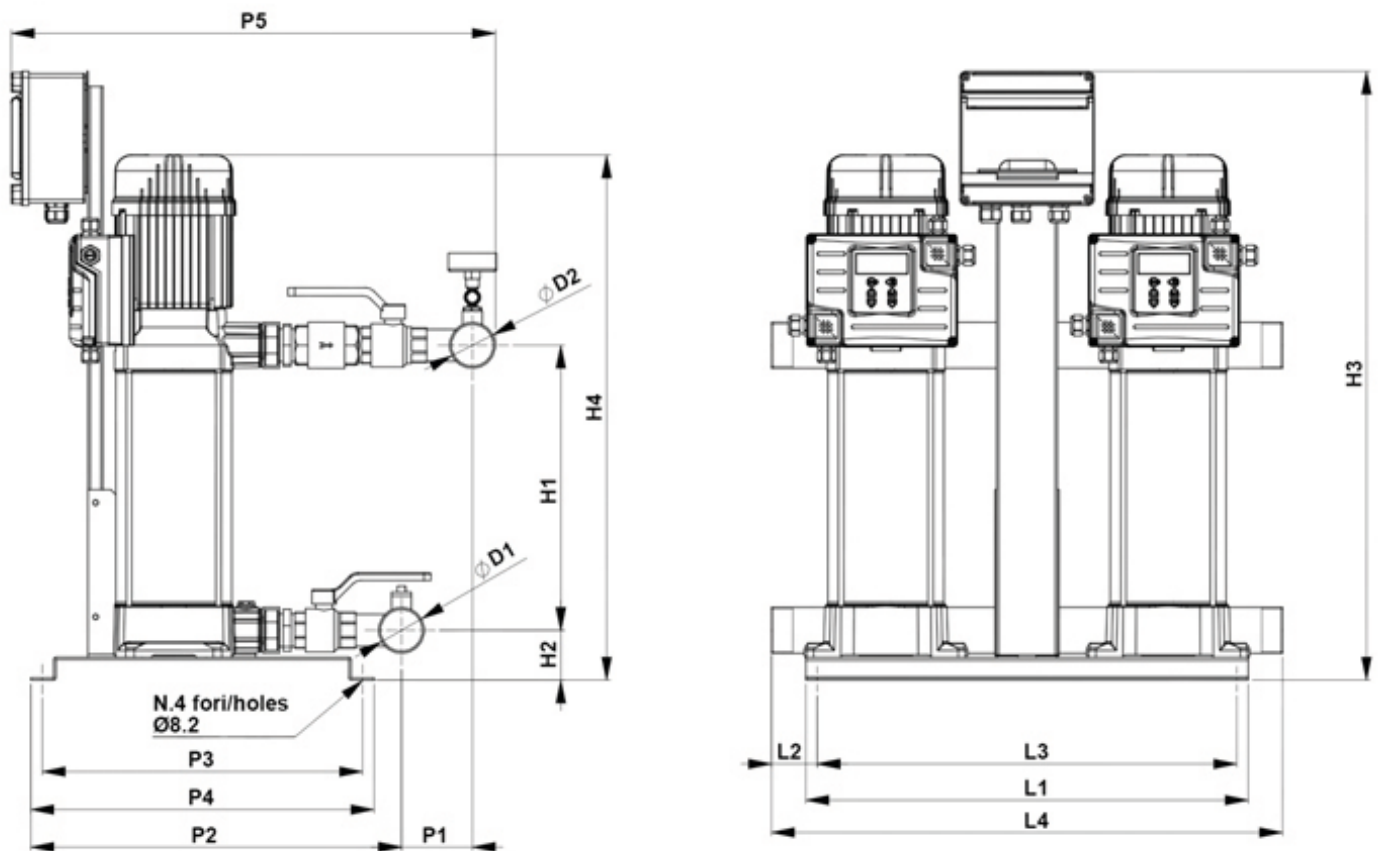
- 2 válvulas esféricas

### Curva de rendimiento



**Tabla de rendimiento**

MODELO	P2 kW	TENSIÓN (V)	In (A)	Q	l/min	20	40	60	80	100	120	140	160	180	200	240	280	300	360	420
					m <sup>3</sup> /h	1,2	2,4	3,6	4,8	6	7,2	8,4	9,6	10,8	12	14,4	16,8	18	21,6	25,2
VARIO1-20 MULTINOX VE+ 8-50	2x1,5	3 x 380	2x14.4					57	57	56	56	56	54	53	52	50	45	40	28	16



MODELO	DIMENSIONES mm.															Peso Kg
	L1	L2	L3	L4	P1	P2	P3	P4	P5	H1	H2	H3	H4	ØD1	ØD2	
VARIO1-20 MULTINOX VE+ 8-50	580	70	530	670	90	485	420	450	635	184	65	800	500	2"	2"	79

# PRESURIZADORES DE AGUA VARIO 3-20 MULTINOX VE+

**PENTAIR NOCCHI**  
Origen Italia



## VARIO 3-20 MULTINOX VE+

### Grupos de presión trifásica con dos electrobombas con variador de frecuencia

Integrado directamente en el motor, es posible ajustar la velocidad para que el usuario mantenga siempre la misma presión al cambiar la demanda de agua. Cuando la presión del sistema cae por debajo del umbral establecido, el módulo inicia la primera bomba del grupo para restablecer la presión del punto de ajuste; la velocidad de rotación de la bomba varía de acuerdo con la demanda de agua, por lo que a mayor demanda tendrá una mayor velocidad hasta alcanzar el máximo establecido; luego, si la planta está realizando un mayor rendimiento, el módulo iniciará la segunda y luego la tercera bomba para mantener estable la presión.

A medida que disminuye la demanda de agua, se producirá una reducción en la velocidad de la última bomba hasta que se apague. El módulo sigue funcionando con la primera bomba hasta que se alcanza la velocidad mínima establecida, si no hay demanda de agua, la bomba se detendrá. El VARIO 3-20 está equipado con cinco modos de funcionamiento para satisfacer diferentes necesidades.

### Características técnicas

- Tensión de alimentación: 3 x 380-500 VCA
- Voltaje de salida: 3 x 380-500 VCA
- Máximo Voltaje: hasta 2x11 kW
- Frecuencia: 50/60 Hz
- Corriente de: hasta 20 amperios
- Grado de protección: IP55
- Máxima Temperatura Ambiente: + 50 ° C
- Filtro de alimentación eléctrica EMC
- Transductor de presión: 0-5 voltios 0-10 bar
- Conectividad: interfaz en serie RS 485
- Contactos opcionales: 3 (punto de ajuste externo, alarma, inhibición del sistema)

### Base

- En chapa galvanizada completa con patas anti vibración

### Colector de aspiración

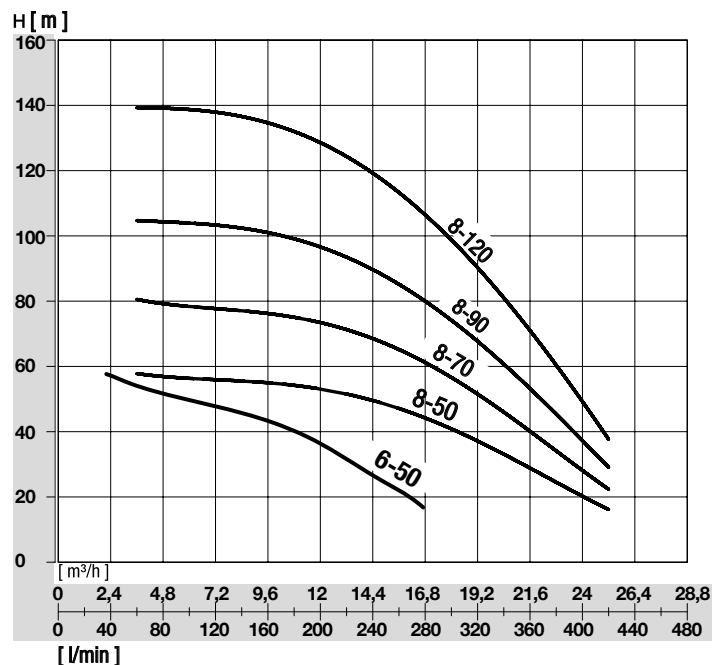
- Acero inoxidable AISI 304 con 2 válvulas esféricas

### Mandato colector

- Acero inoxidable AISI 304 con:
- 2 válvulas esféricas
- 2 válvulas de retención
- 1 manómetro
- 2 sensores de presión

### Ventajas

- Fácil de instalar,
- Bajo consumo de energía
- Versátil en funcionamiento



**Tabla de rendimiento**

MODELO	P2 kW	TENSÓN (V)	In (A)	Q																			
					l/min	20	40	60	80	100	120	140	160	180	200	240	280	300	360	420			
					m <sup>3</sup> /h	1,2	2,4	3,6	4,8	6	7,2	8,4	9,6	10,8	12	14,4	16,8	18	21,6	25,2			
VARIO3-20 MULTINOX VE+ 6-50	2x1,1	3 ~ 400	2x5.26				58	56	53	51	49	47	44	41	37	28	17						
VARIO3-20 MULTINOX VE+ 8-50	2x1,5	3 x 380	2x4,33	m.c.a.				57	57	56	56	56	54	53	52	50	45	40	28	16			
VARIO3-20 MULTINOX VE+ 8-70	2x1,9	3 x 380	2x6,13						80	79	78	78	77	75	74	73	70	60	56	40	22		
VARIO3-20 MULTINOX VE+ 8-90	2x3	3 x 380	2x9.7						104	104	104	103	103	101	98	94	90	82	73	52	29		
* A pedido																							
* VARIO3-20 MULTINOX VE+ 8-120*	2x4	3 x 380	2x12,3					139	139	139	138	138	135	131	126	120	109	98	70	38			

FIG. 1

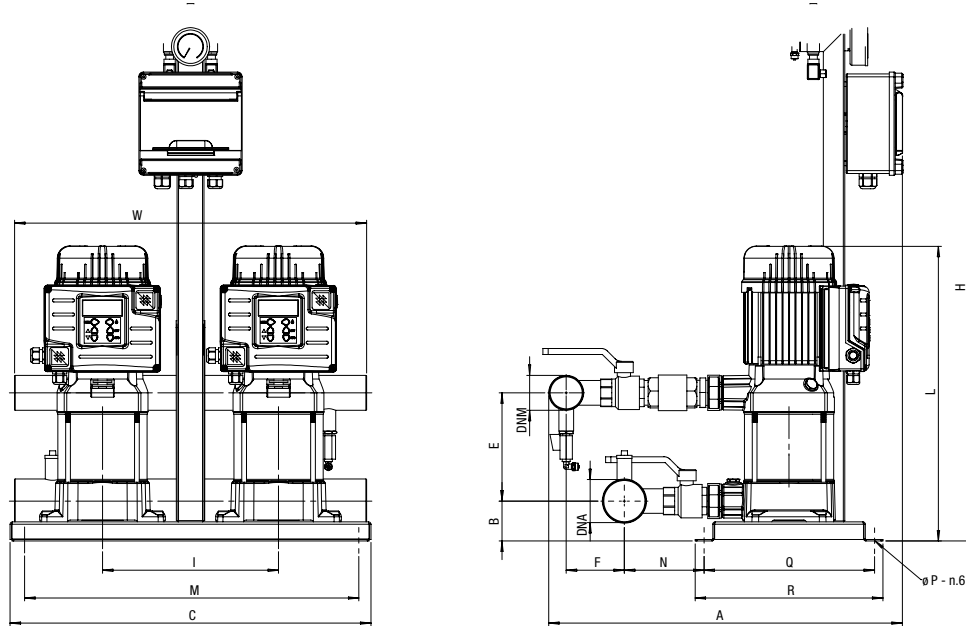
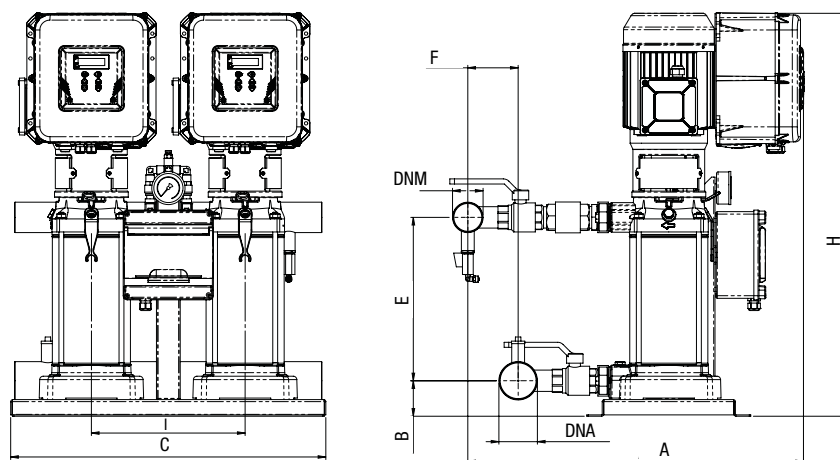


FIG. 2



MODELO	Fig.	DIMENSIONES mm.															Peso Kg		
		A	B	C	E	F	H	I	L	M	N	P	Q	R	W	DNA		DNM	
VARIO3-20 MULTINOX VE+ 6-50	1	615	68	608.5	184	96	910	300	503	578.5	145	10.5	290	320	600	2-1/2"	2"	77	
VARIO3-20 MULTINOX VE+ 8-50	1	615	68	608,5	184	96	910	300	503	578,5	145	10,5	290	320	600	2-1/2"	2"	77	
VARIO3-20 MULTINOX VE+ 8-70	1	615	68	608,5	238	96	910	300	557	578,5	145	10,5	290	320	600	2-1/2"	2"	85	
VARIO3-20 MULTINOX VE+ 8-90	2	780	68	608,5	292	96	765	300	765	578,5	145	10,5	290	320	600	2-1/2"	2"	110	
* A pedido																			
* VARIO3-20 MULTINOX VE+ 8-120	2	780	68	608,5	373	96	890	300	890	578,5	145	10,5	290	320	600	2-1/2"	2"	116	

# PRESURIZADORES DE AGUA VARIO 3-30 MULTINOX VE+

**PENTAIR NOCCHI**  
Origen Italia



## Grupos de presión trifásica con tres electrobombas con variador de frecuencia

La nueva serie de presión de velocidad variable VARIO 3-30 es una solución confiable y fácil de usar para aplicaciones residenciales e industriales. El sistema implica la instalación de tres electrobombas en paralelo equipadas con control electrónico.

El VARIO 3 es un dispositivo electrónico que puede variar la frecuencia de la bomba eléctrica. Integrado directamente en el motor, es posible ajustar la velocidad para que el usuario mantenga siempre la misma presión al cambiar la demanda de agua. Cuando la presión del sistema cae por debajo del umbral establecido, el módulo inicia la primera bomba del grupo para restablecer la presión del punto de ajuste; la velocidad de rotación de la bomba varía de acuerdo con la demanda de agua, por lo que a mayor demanda tendrá una mayor velocidad hasta alcanzar el máximo establecido; luego, si la planta está realizando un mayor rendimiento, el módulo iniciará la segunda y luego la tercera bomba para mantener estable la presión.

A medida que disminuye la demanda de agua, se producirá una reducción en la velocidad de la última bomba hasta que se apague. El módulo sigue funcionando con la primera bomba hasta que se alcanza la velocidad mínima establecida, si no hay demanda de agua, la bomba se detendrá. El VARIO 3-30 está equipado con cinco modos de funcionamiento para satisfacer diferentes necesidades.

## Características técnicas

- Tensión de alimentación: 3 x 380-500 VCA
- Voltaje de salida: 3 x 380-500 VCA
- Máximo Voltaje: hasta 3 x 11 kW
- Frecuencia: 50/60 Hz
- Corriente de: hasta 20 Amp
- Grado de protección: IP55

## Características técnicas

- Máxima Temperatura Ambiente: + 50 ° C
- Filtro de alimentación eléctrica EMC
- Transductor de presión: 0-5 voltios 0-10 bar
- Conectividad: interfaz en serie RS 485
- Contactos opcionales: 3 (punto de ajuste externo, alarma, inhibición del sistema)

## Base

- En chapa galvanizada con pies amortiguadores

## Colector de aspiración

- Acero inoxidable AISI 304 con 3 válvulas esféricas

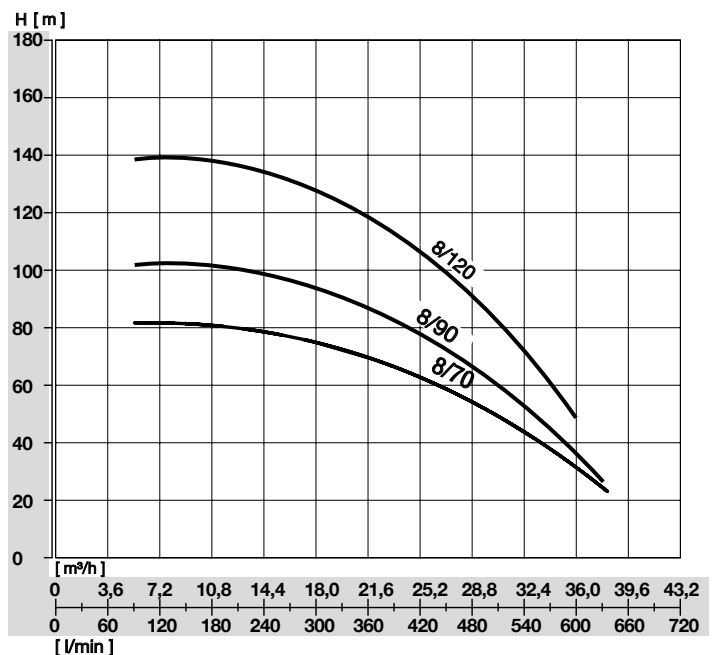
## Mandato colector

- Acero inoxidable AISI 304 con:
- 3 válvulas esféricas
- 3 válvulas de retención
- 1 manómetro
- 2 sensores de presión

## Ventajas

- Fácil de instalar,
- Bajo consumo de energía
- Versátil en funcionamiento

## Curva de rendimiento



**Tabla de rendimiento**

MODELO	P2	TENSIÓN (V)	In (A)	Q																
	kW				l/min	30	60	90	120	150	180	210	240	270	300	360	420	450	540	630
					m <sup>3</sup> /h	1,8	3,6	5,4	7,2	9	10,8	12,6	14,4	16,2	18	21,6	25,2	27	32,4	37,8
VARIO3-30 MULTINOX VE+ 8-70	3x1,9	3 x 380	3x6,13	m.c.a.				80	80	79	78	77	76	75	73	69	60	56	40	22
* A pedido																				
*VARIO3-30 MULTINOX VE+ 8-90	3x3	3 x 380	3x9,7	m.c.a.				104	104	104	103	103	101	98	94	90	82	73	52	29
*VARIO3-30 MULTINOX VE+ 8-120	3x4	3 x 380	3x12,3					139	139	139	138	138	135	131	126	120	109	98	70	38

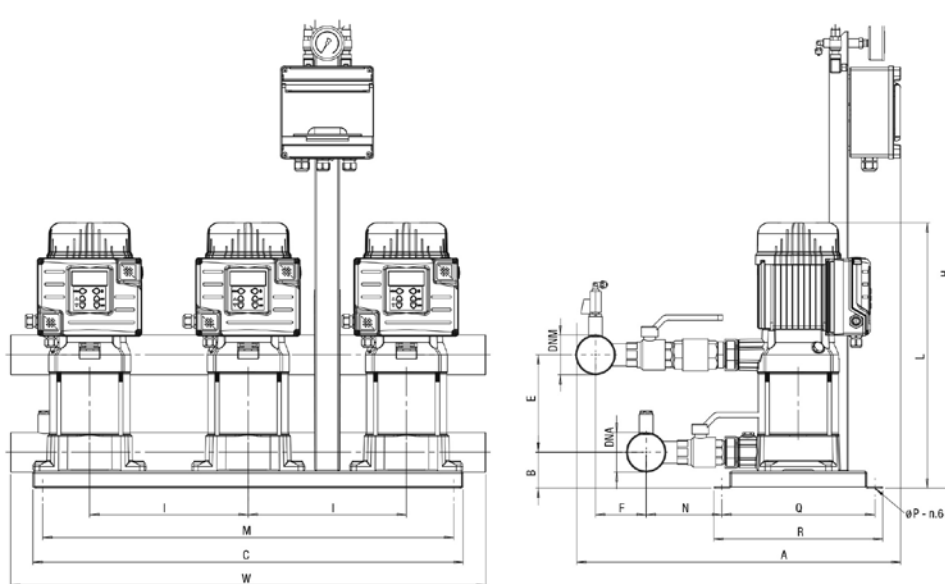


FIG. 1

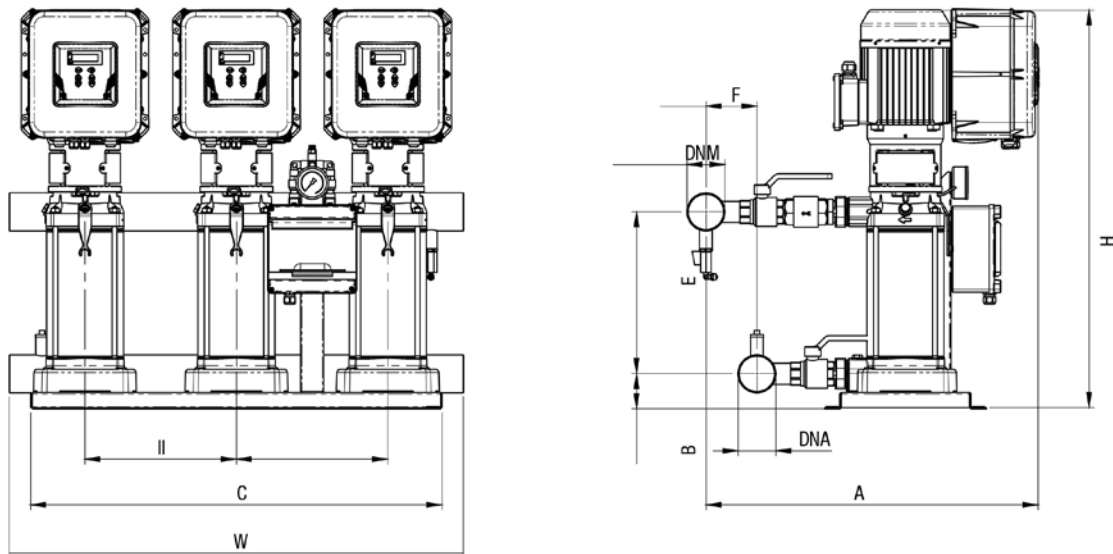
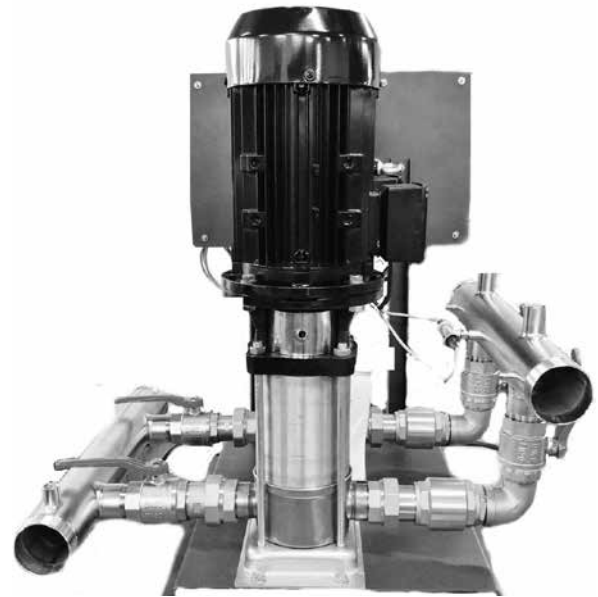
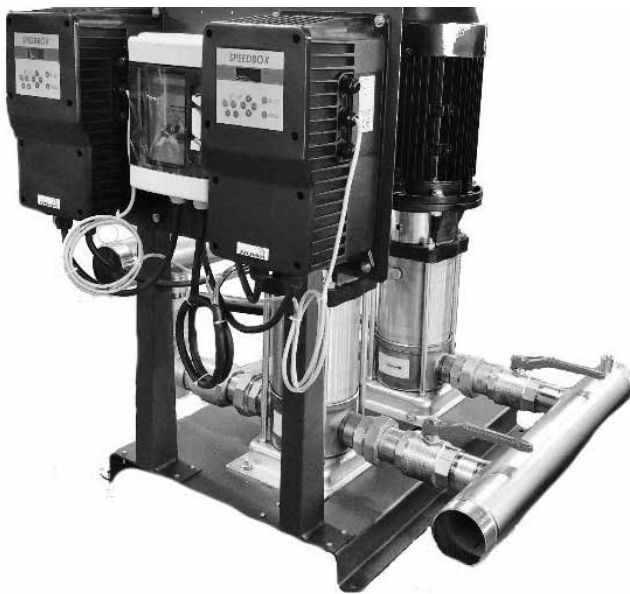


FIG. 2

MODELO	Fig.	DIMENSIONES mm.															Peso Kg			
		A	B	C	E	F	H	I	L	M	N	P	Q	R	W	DNA		DNM		
VARIO3-30 MULTINOX VE+ 8-70	1	615	68	815	238	96	910	300	557	778,5	145	10,5	290	320	900	2-1/2"	2-1/2"	141		
* A pedido																				
* VARIO3-30 MULTINOX VE+ 8-90	2	780	68	815	292	96	765	300	765	778,5	145	10,5	290	320	900	2-1/2"	2-1/2"	178		
* VARIO3-30 MULTINOX VE+ 8-120	2	780	68	815	373	96	890	300	890	778,5	145	10,5	290	320	900	2-1/2"	2-1/2"	185		

VARIO 3-30 MULTINOX VE +

# PRESURIZADORES DE AGUA GPR VSS y PVM A pedido



## Grupo de presión con velocidad variable

Sistema de presión compuesto por dos o tres electrobombas multietapa de acero inoxidable con variación de velocidad con caudales hasta 120 m<sup>3</sup> y presiones hasta 120 m.c.a.

Solución ideal en presurización de grandes viviendas, hoteles, estadios, condominios, etc.

Sistema Plug & Play, con variador simple de configurar. Reducción de consumo. Presión siempre constante. Protección contra marcha en seco reseteo

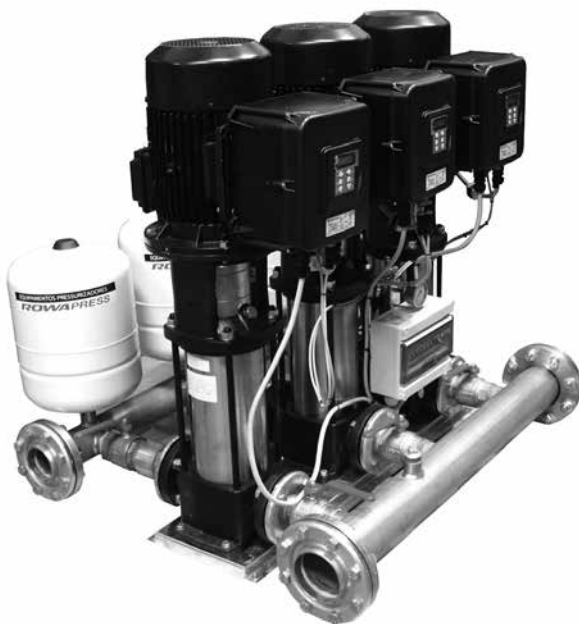
automático. Protección contra sobrecarga. Posibilidad de visualizar el registro de operación y alarmas. Los dos variadores están comunicados entre sí

funcionando en forma alternada o en conjunto para satisfacer la demanda de agua.

IEC presentan un acoplamiento directamente cerrado. Todas las bombas están equipadas con motores de alta eficiencia y un sello mecánico de tipo cartucho para facilitar así el mantenimiento. Los equipos están disponibles con diferentes tamaños.

## Aplicaciones

- Suministro de agua
- Sistemas de aumento de presión
- Tratamiento/filtración de agua
- Irrigación
- Lavados a alta presión
- Transferencia de líquido
- Sistemas antiincendios
- Alimentación de calderas





VISITE NUESTRO NUEVO BLOG

blog.bombasrowa.com.ar

Incluye nuestras nuevas líneas de productos para grandes instalaciones

Presurizadores para Viviendas - Centros Comerciales - Edificios

Productos Residenciales ROWA Presurizadores para Instalaciones Medianas Presurizadores para Instalaciones Grandes



Presurizadores para Instalaciones Muy Grandes

Presurizadores para Instalaciones Muy Grandes- A Pedido



**PRE-SURIDORES / ENDUSE**  
UNIDAD A INSTALAR

Modelo: **ROWA**  
SERIE: **ROWA**

**Aplicaciones:**

- Línea de edificios
- Línea de edificios de gran altura
- Línea de edificios de gran altura
- Línea de edificios de gran altura
- Línea de edificios de gran altura

**Características técnicas:**

Los modelos ROWA PRESS y PRESS son bombas con tecnología de flujo axial, que permite un funcionamiento silencioso y eficiente, con un consumo de energía muy bajo y un alto nivel de eficiencia. Además, cuentan con un diseño compacto y robusto, que permite su instalación en espacios reducidos. La generación de agua presurizada es constante, lo que garantiza un suministro de agua constante y de alta calidad. Además, cuentan con un sistema de protección que evita el sobrecalentamiento y el sobrepresión, lo que garantiza una larga vida útil y un funcionamiento seguro.

**Tarifa de rendimiento:**

Modelo	Q (m³/h)	H (m)	P (kW)	η (%)
ROWA PRESS 100	10	10	1.5	75
ROWA PRESS 150	15	15	3.0	75
ROWA PRESS 200	20	20	4.5	75
ROWA PRESS 250	25	25	6.0	75
ROWA PRESS 300	30	30	7.5	75
ROWA PRESS 350	35	35	9.0	75
ROWA PRESS 400	40	40	10.5	75
ROWA PRESS 450	45	45	12.0	75
ROWA PRESS 500	50	50	13.5	75
ROWA PRESS 550	55	55	15.0	75
ROWA PRESS 600	60	60	16.5	75
ROWA PRESS 650	65	65	18.0	75
ROWA PRESS 700	70	70	19.5	75
ROWA PRESS 750	75	75	21.0	75
ROWA PRESS 800	80	80	22.5	75
ROWA PRESS 850	85	85	24.0	75
ROWA PRESS 900	90	90	25.5	75
ROWA PRESS 950	95	95	27.0	75
ROWA PRESS 1000	100	100	28.5	75

ROWA S.A. • info@bombasrowa.com • www.bombasrowa.com

NUEVO BLOG

Acceda también desde nuestra web



**Bombas ROWA**  
Totalmente Silenciosas

Empresa Productos Novedades Capacitaciones Descargas Blog Get BIM Contacto

**PRESURIZADORES**  
Grandes Instalaciones

**NUEVOS PRESURIZADORES PARA GRANDES INSTALACIONES**  
NUEVOS PRODUCTOS  
Presurizadores  
Incorporamos nuevos equipos presurizadores para grandes instalaciones.  
[Leer más](#)

**Selector simple**  
¿Qué producto necesito?  
Selección de Presurizadores  
Línea SFL o Línea PRESS  
[seleccionar equipo](#)

**GUIA INTERACTIVA**  
[Iniciar aplicación](#)



# ROWA SUB



## PARA PERFORACIONES DE 4"

- ▶ Contenido máximo de arena suspendida hasta 150g/m<sup>3</sup> de granulometría no mayor 0,20 mm.
- ▶ Indicada para uso domiciliario, espacio público y agrícola.

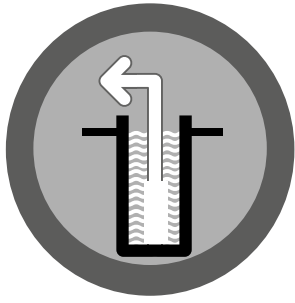
### APLICACIONES

- Abastecimiento de agua desde pozos tradicionales o reservorios de agua.
- Riego automático o superficial para espacios verdes como ser parques y jardines, canchas de golf, huertas, cultivos, etc.
- Recomendadas para uso residencial, oficinas, edificios, uso industrial y el agro.

Con garantía ROWA de 2 años.



# SOLUCIONES ROWA



Bombas  
**ROWA**  
Totalmente Silenciosas

# BOMBAS SUMERGIBLES

Origen Italia



# BOMBAS SUMERGIBLES

## ROWA SUB

Origen Italia



La serie de Bombas Sumergibles Rowa para perforaciones de 4", 6" y 8" sobresale por su máxima resistencia contra la arena y está indicada para el riego agrícola y de espacios verdes.

### Bombas Sumergibles Rowa Sub

Esta nueva línea de Rowa lanzada recientemente al mercado, posee una resistencia máxima contra la arena (contenido máximo de arena suspendida hasta 150g/m<sup>3</sup>).

Los soportes están hechos de acero AISI 304, obtenidos con un proceso de microfusión, lo que garantiza la resistencia y fiabilidad del producto. El nuevo diseño de impulsor flotante independiente garantiza una baja carga axial en el motor.

Poseen una válvula de retención integrada y cuentan con una garantía de 2 años.

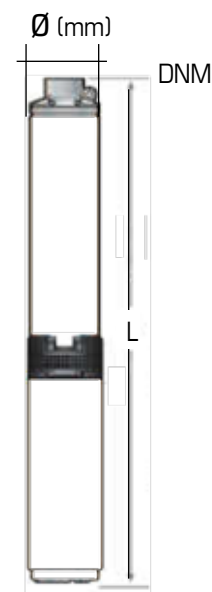
### Características

- Contenido máximo de arena suspendida : 150 g/m<sup>3</sup> de granulometría no mayor a 0.20mm
- Motor rebobinable en baño de aceite (grado alimenticio) con membrana niveladora de presión interna.
- Tablero de comando incluido (en modelos monofásicos)
- Máximo nivel de inmersión.
- Velocidad de rotación 2850 r.p.m.
- Número máximo de arranques por hora 40
- Temperatura de agua de 0° a 35°C
- Impulsores flotantes independientes
- PH 6,5 - 8

### Aplicaciones

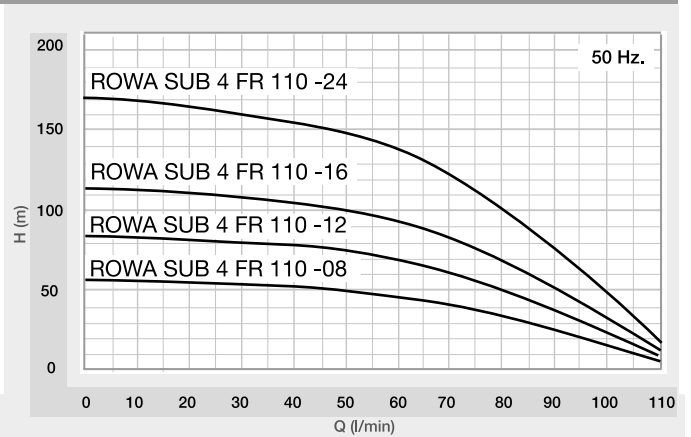
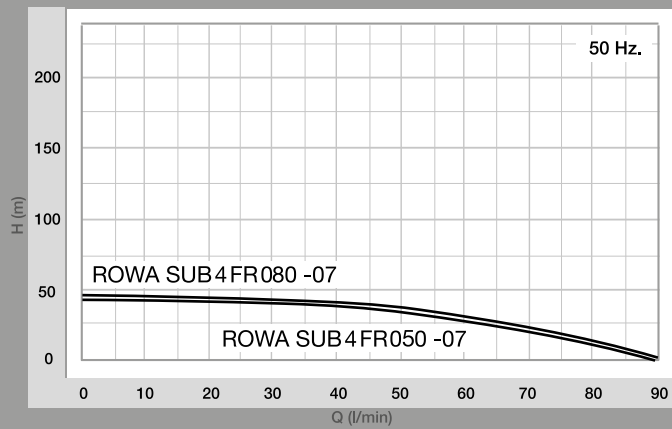
- Abastecimiento de agua desde pozos tradicionales o reservorio de agua.
- Recomendadas para uso residencial, oficinas, edificios, uso industrial y el agro.
- Riego automático o superficial para espacios verdes huertas, cultivos, etc.

COMPONENTES	MATERIALES
Carcaza Exterior Bomba	Acero inoxidable 304
Boca Descarga	Acero inoxidable 304
Cuerpo Aspiración	Acero inoxidable 304
Difusor	POM
Impulsor flotante independiente	POM
Eje de Bomba	Acero inoxidable 304
Acople	Acero inoxidable 304
Carcaza Exterior Motor	Acero inoxidable 304
Brida Superior Motor	Acero inoxidable 304
Apoyo Motor	Acero inoxidable 304
Eje de Motor	Acero inoxidable 304



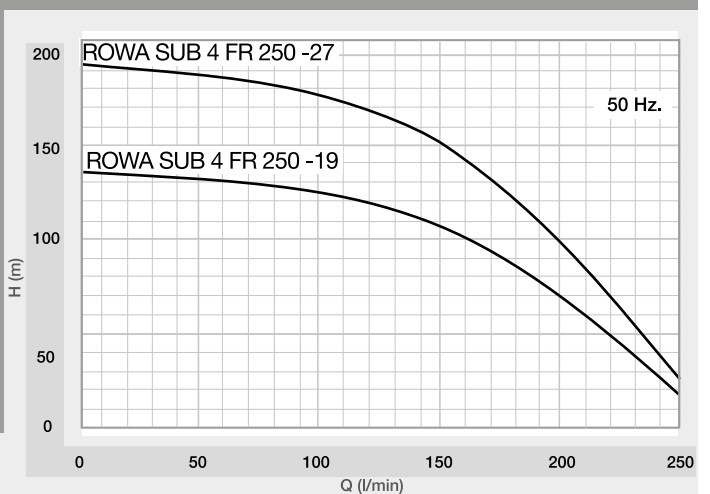
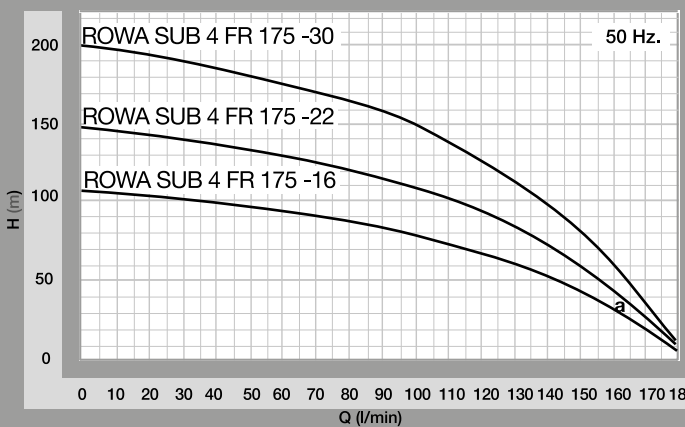
Modelo	Bombas				Motor		Q	Caudal										
	Ø (mm)	L (mm)	DNM	Peso kg	HP	kW		m³/h	0	0,9	1,2	1,5	1,8	2,1	2,4	2,7	3	-
							l/m	0	15	20	25	30	35	40	45	50	-	-
4FR 050 07 M	98	287	1"1/4	3,3	0,50	0,37	H (m)	44	41	39	36	33	29	24	19	12	-	-

Modelo	Bombas				Motor		Q	Caudal										
	Ø (mm)	L (mm)	DNM	Peso kg	HP	kW		m³/h	0	1,2	1,5	1,8	2,1	2,4	2,7	3	3,6	4,2
							l/m	0	20	25	30	35	40	45	50	60	70	80
4FR 080 07 M	98	287	1"1/4	3,3	0,75	0,55	H (m)	47	44	44	43	41	40	38	36	30	23	14



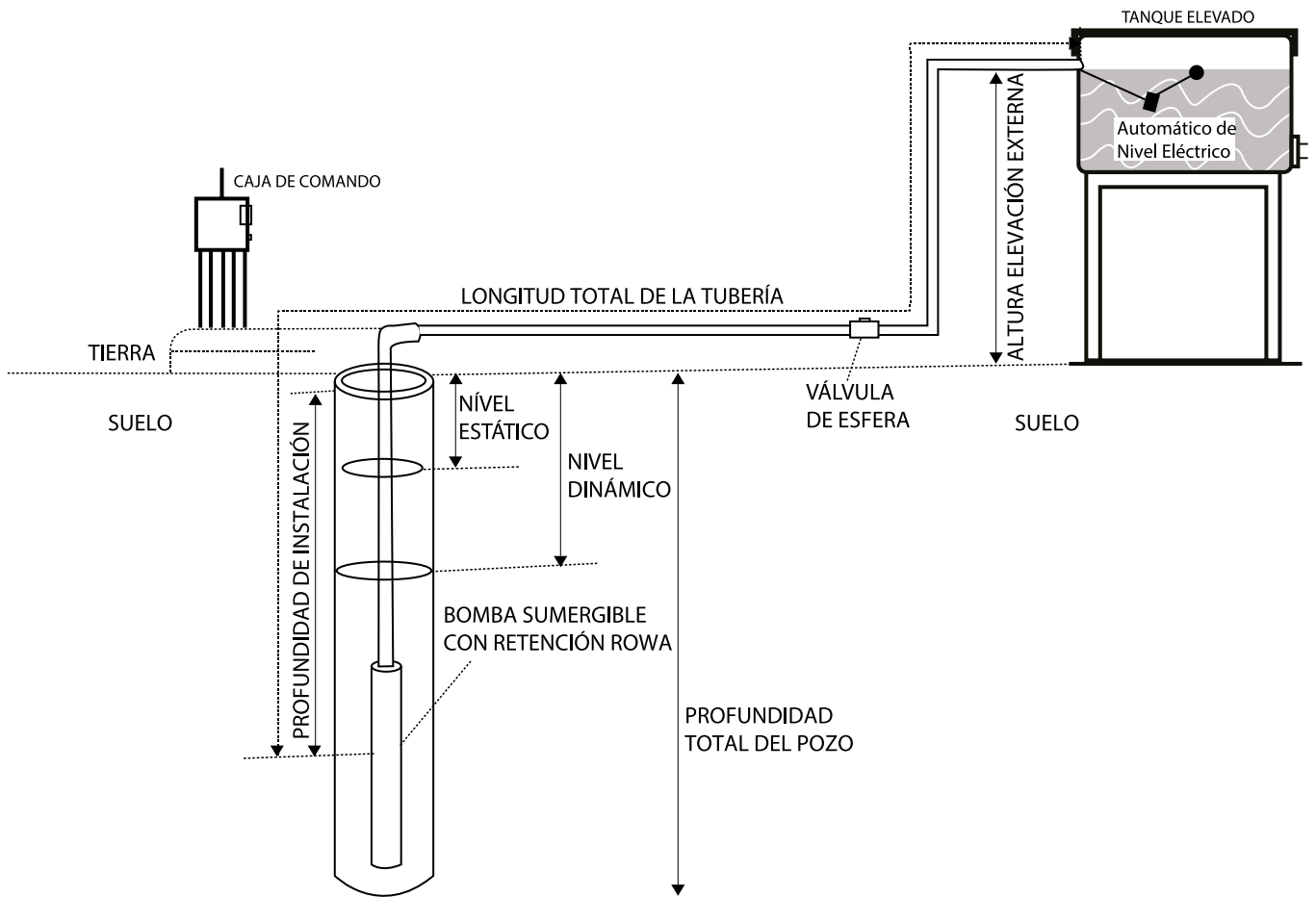
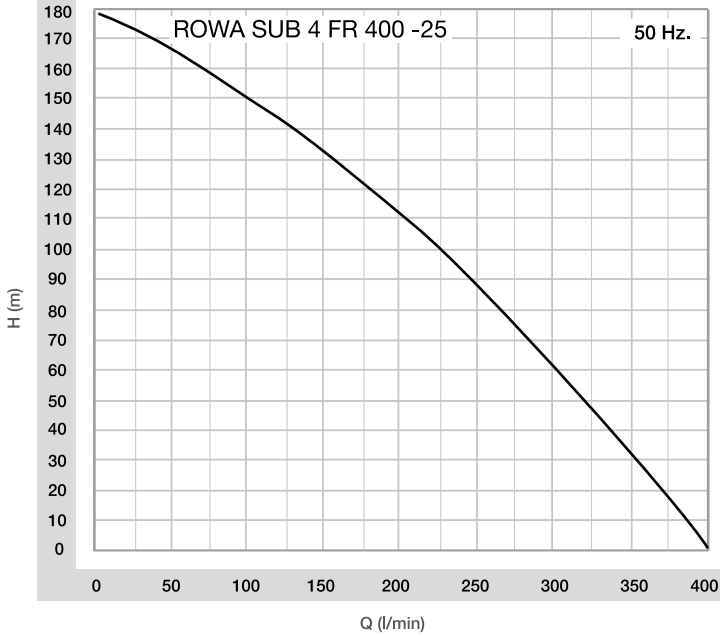
Modelo	Bombas				Motor		Q	Caudal									
	Ø (mm)	L (mm)	DNM	Peso kg	HP	kW		m³/h	0	2,1	2,4	2,7	3	3,6	4,2	4,8	5,4
							l/m	0	35	40	45	50	60	70	80	90	
4FR 110 08 M/T	98	659	1"1/4	12,2	1,00	0,75	H (m)	57	52	52	51	49	46	40	33	25	
4FR 110 12 M/T	98	782	1"1/4	14,6	1,50	1,10		85	79	77	76	74	68	60	50	37	
4FR 110 16 M/T	98	905	1"1/4	17,1	2,00	1,50		114	105	103	101	99	91	80	67	50	
4FR 110 24 M/T	98	1131	1"1/4	20,9	3,00	2,20		170	157	155	152	148	137	121	100	75	

Modelo	Bombas				Motor		Q	Caudal									
	Ø (mm)	L (mm)	DNM	Peso kg	HP	kW		m³/h	0	2,1	2,4	2,7	3	3,6	4,2	4,8	5,4
							l/m	0	35	40	45	50	60	70	80	90	
4FR 175 16 T	98	1156	2"	19	3,00	2,20	H (m)	107	98	94	92	88	84	80	75	66	
4FR 175 22 T	98	1430	2"	22,5	4,00	3,00		147	135	130	126	121	116	110	103	90	
4FR 175 30 T	98	1912	2"	32,9	5,50	4,00		201	184	177	172	165	158	150	140	123	



Modelo	Bombas				Motor		Q	Caudal										
	Ø (mm)	L (mm)	DNM	Peso kg	HP	kW		m³/h	0	4,8	5,4	6	6,6	7,5	9	10,5	12	13,5
							l/m	0	80	90	100	110	125	150	175	200	225	250
4FR 250 19 T	98	1472	2"	29	5,50	4,00	H (m)	135	129	127	126	124	117	106	89	68	43	16
4FR 250 27 T	98	1862	2"	33,7	7,50	5,50		192	183	181	179	176	166	150	127	96	62	23

Modelo	Bombas				Motor		Q	Caudal												
	Ø (mm)	L (mm)	DNM	Peso kg	HP	kW		m³/h	0	7,5	10,5	12	13,5	15	16,5	18	19,5	21	24	
								l/m	0	125	175	200	225	250	275	300	325	350	400	
4FR 400 25 T	98	2067	2"	38,6	10,00	7,50	H (m)	180	147	128	116	105	88	80	66	53	38	5		





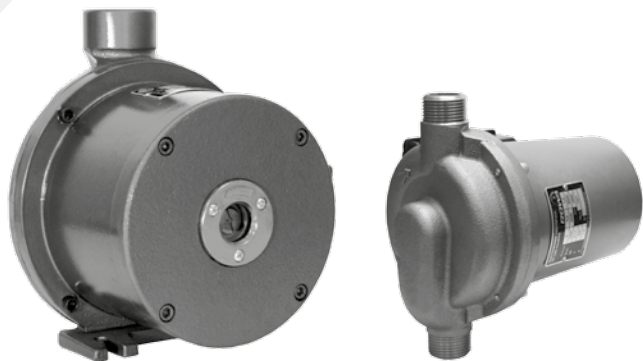
## ELECTROBOMBAS RECIRCULADORAS **SANITARIAS**

- Disponibilidad de agua caliente inmediatamente.  
Elevación de agua.



► **Totalmente Silenciosos**

# ELECTROBOMBAS SANITARIAS Bronce



## Aplicaciones

Recirculación de agua caliente hasta 70°C.

Abastecimiento de agua para toda vivienda.

Apta para bombear agua potable sin residuos.

## Motor

- Totalmente silencioso
- Bobinado protegido contra funcionamiento en seco, se apaga automáticamente.
- Posee protector térmico incorporado.
- No produce golpes de ariete.

## Conexiones

- Conexión eléctrica directa a la red
  - Entrada y salida con rosca de 3/4", 1" y 1½"
- (según producto)

## Características

- Tensiones disponibles: 220/380V
- Temperatura máxima del agua: 70°C
- Temperatura ambiente: 40°C
- Presión máxima del sistema: 10Kg/cm<sup>2</sup>
- Tipo de aislación: F
- Pérdida de carga máxima en succión: 4 m.c.a.
- Presión máx. de entrada = Presión máx. del sistema - Presión máx. del equipo

Ejemplo:

$$P. \text{ máx. entrada } \frac{25/1 \text{ S}}{25/1 \text{ S}} = P. \text{ máx. sist. } \frac{10 \text{ Kg/cm}^2}{10 \text{ Kg/cm}^2} - P. \text{ máx. equipo } \frac{2,7 \text{ Kg/cm}^2}{2,7 \text{ Kg/cm}^2} = 7,3 \text{ Kg/cm}^2$$

7,3 Kg/cm<sup>2</sup> es la presión máxima que puede recibir el equipo en la succión del mismo.

## Características técnicas

Modelo	Vel.	Presión máx. (m.c.a.)	Caudal máx (l/h)	Potencia (HP)	I (A)		Conexión	Peso Kg.
					220 V	380 V		
5/1 S	1	3,70	2200		0,35	-		
	2	4,20	3400	0,10	0,45	-	3/4"	3,70
	3	5,30	4700		0,60	-		
7/1 S	1	3,50	2600		0,45	-		
	2	5,30	4300	0,13	0,65	-	1"	5,70
	3	7,10	6200		0,80	-		
12/1 S	1	3,00	2300		0,70	-		
	2	6,20	3600	0,17	1,05	-	1"	6,50
	3	10,00	6100		1,50	-		
30/2 S	1	29,00	6500	1,00	6,00	-	1"	24,00
10/2 S	1	10,00	14000	0,50	3,00	1,50	1½"	18,00
15/1 S	1	14,50	23000	1,25	5,00	1,25	1½"	22,50
20/1 S	1	19,50	30000	2,00	7,50	3,50	1½"	24,50
25/1 S	1	27,00	35000	3,00	-	4,50	1½"	30,00

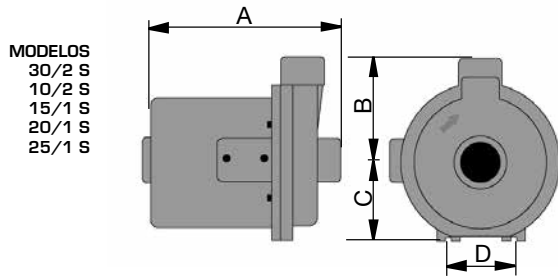
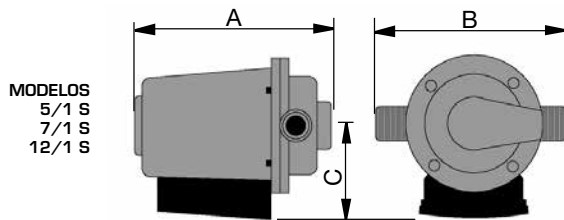


## Construcción

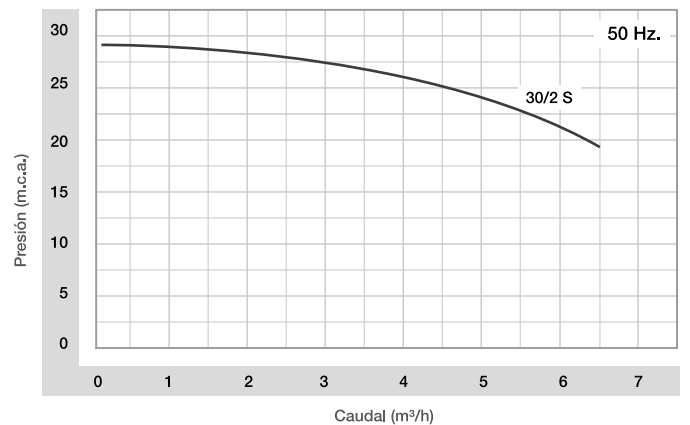
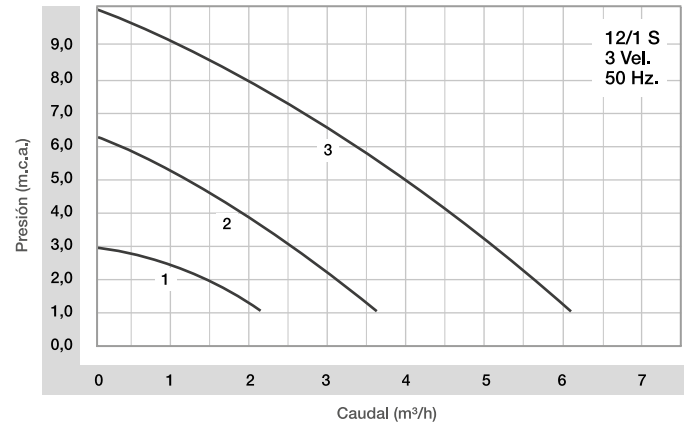
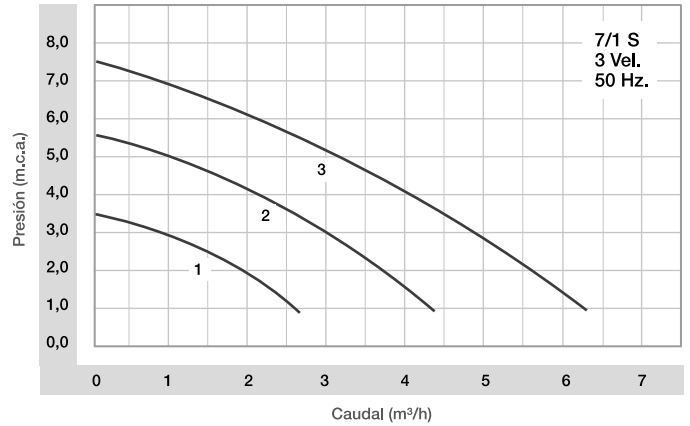
- Equipos compactos
- Partes en contacto con el agua fabricadas con materiales sanitarios.
- Sistema rotor húmedo

## Dimensiones (mm)

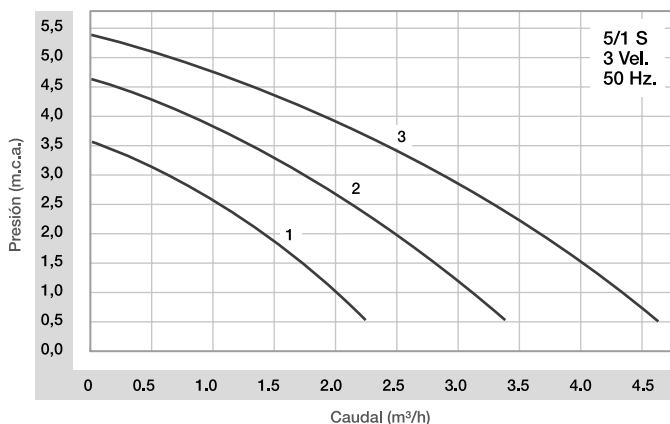
Modelos						
	5/1 S	7/1 S 12/1 S	30/2 S	10/2 S	15/1 S 20/1 S	25/1 S
<b>A</b>	150	201	270	228	283	323
<b>B</b>	162	192	140	145	145	145
<b>C</b>	85	100	115	115	115	115
<b>D</b>	-	-	120	110	110	110



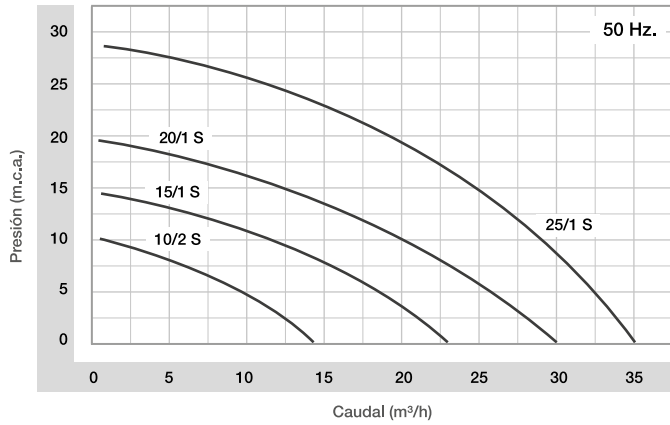
## Curvas de rendimiento



## Curvas de rendimiento



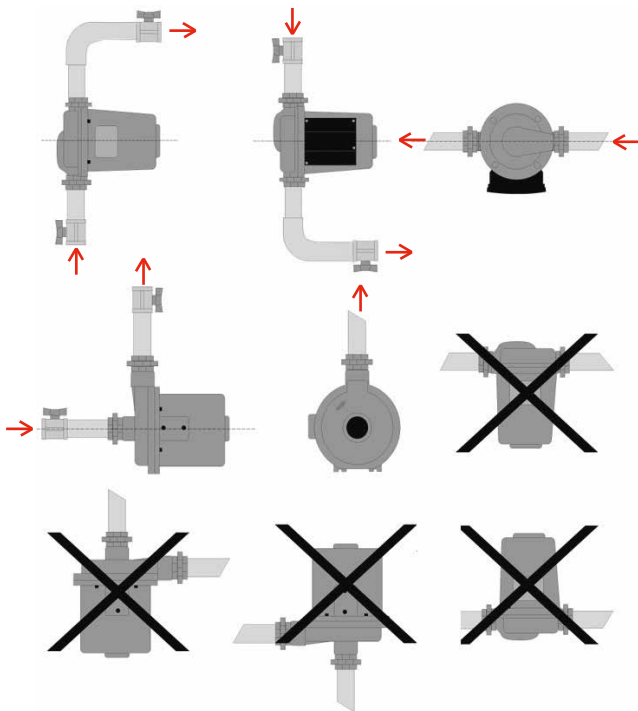
## Curvas de rendimiento



## Posiciones de instalación

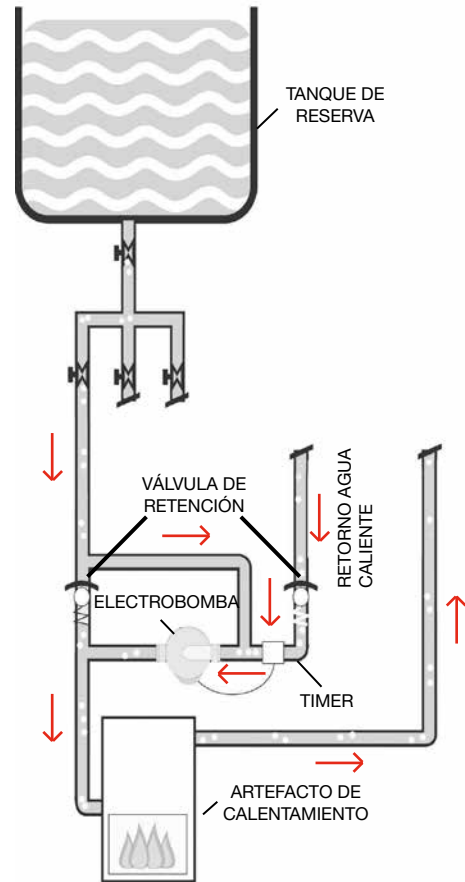
La electrobomba deberá ser instalada obligatoriamente de modo que el eje de la misma permanezca en **posición horizontal**, de acuerdo a las siguientes figuras.

El no cumplimiento de esta norma implicará el desgaste irregular del equipo y la consecuente **pérdida de la garantía**.

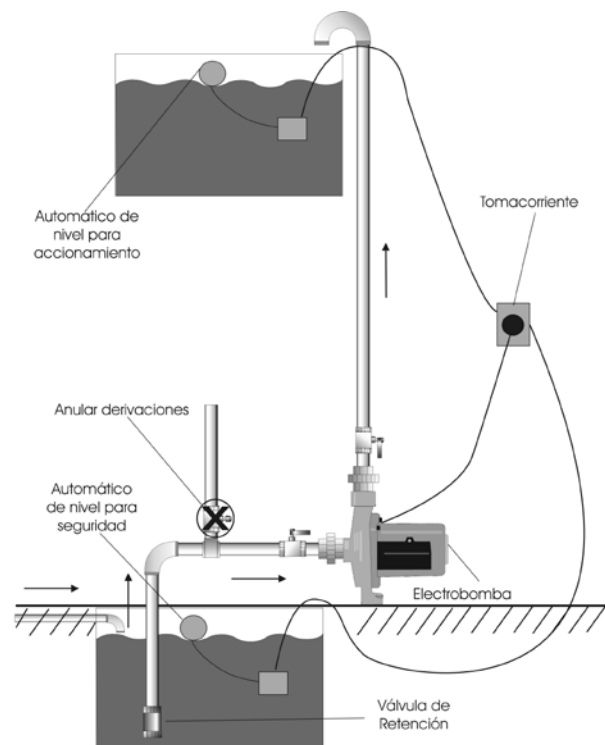


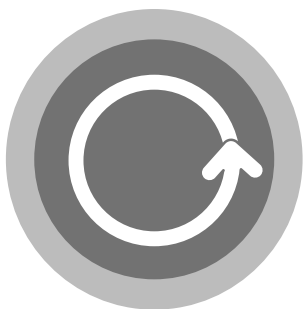
## Esquema de instalación

### Recirculación de agua caliente sanitaria en viviendas unifamiliares



### Elevación

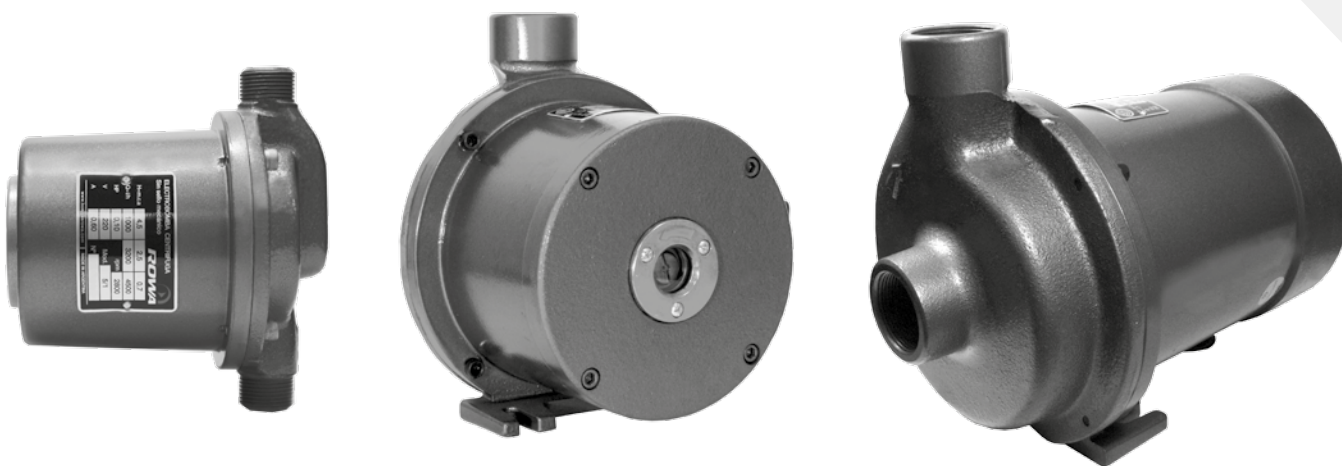




# ELECTROBOMBAS CIRCULADORAS

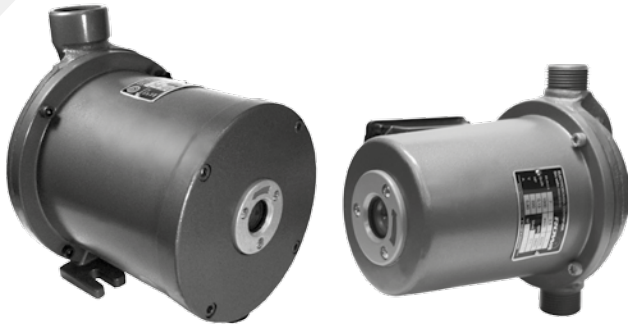


► Circulación de agua caliente para sistemas de calefacción



► **Totalmente Silenciosos**

# ELECTROBOMBAS CIRCULADORAS



## Aplicaciones

Circulación de agua caliente para sistemas de calefacción, radiadores y losa radiante. Indicado para temperatura hasta 95°C.  
Circulación de agua para refrigeración de máquinas, etc.

## Motor

- Totalmente silencioso
- Bobinado protegido contra funcionamiento en seco, se apaga automáticamente.
- Posee protector térmico incorporado.
- No produce golpes de ariete.

## Características

- Tensiones disponibles: 220/380V
- Temperatura máxima del agua: 95°C
- Temperatura ambiente: 40°C
- Presión máxima del sistema: 10Kg/cm<sup>2</sup>
- Tipo de aislación: F
- Pérdida de carga máxima en succión: 4 m.c.a.
- Presión máx. de entrada = Presión máx. del sistema - Presión máx. del equipo

Ejemplo:

$$\begin{matrix} \text{P. máx. entrada} \\ 25/1 \end{matrix} = \begin{matrix} \text{P. máx. sist.} \\ 10 \text{ Kg/cm}^2 \end{matrix} - \begin{matrix} \text{P. máx. equipo} \\ 2,7 \text{ Kg/cm}^2 \end{matrix} = \boxed{7,3 \text{ Kg/cm}^2}$$

7,3 Kg/cm<sup>2</sup> es la presión máxima que puede recibir el equipo en la succión del mismo.

## Construcción

- Equipos compactos
- Sistema rotor húmedo

## Conexiones

- Conexión eléctrica directa a la red
- Entrada y salida con rosca de 3/4" 1" y 1 1/2"

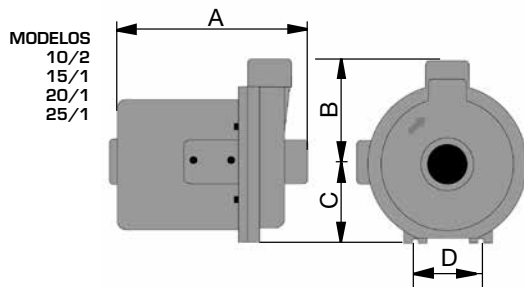
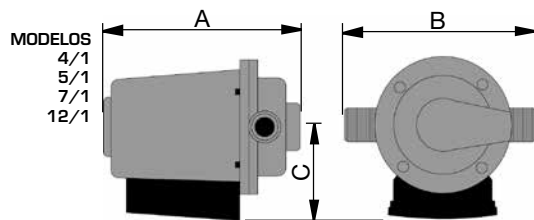
(según producto)

## Características técnicas

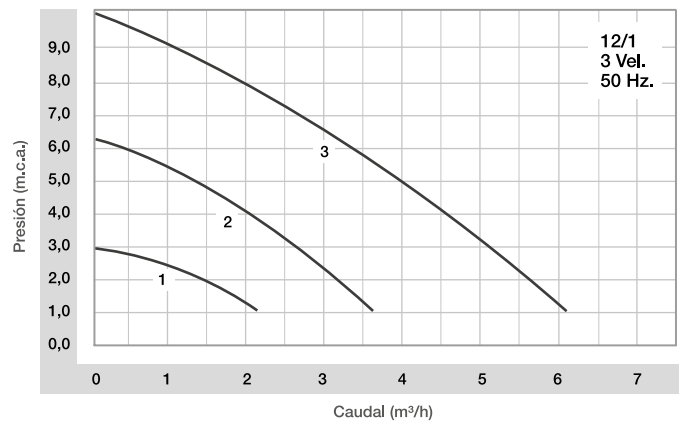
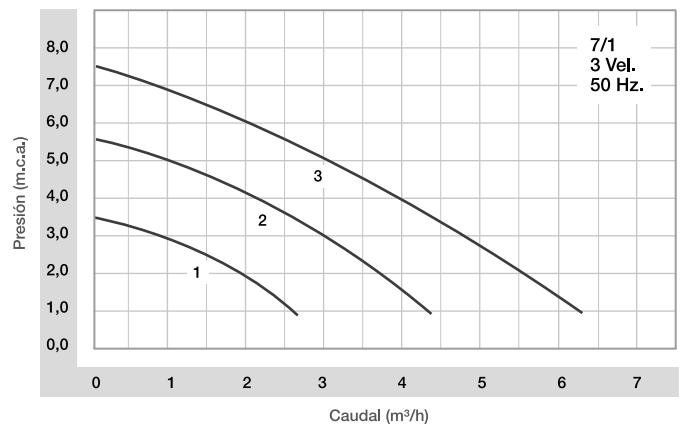
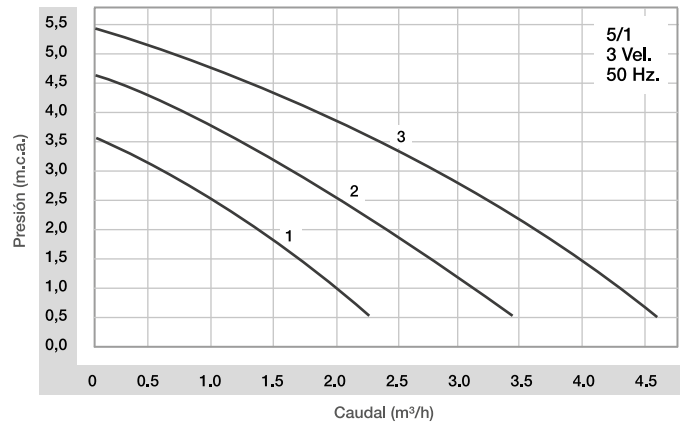
Modelo	Vel.	Presión máx. (m.c.a.)	Caudal máx (l/h)	Potencia (HP)	I (A)		Conexión	Peso Kg.
					220 V	380 V		
4/1	1	2,20	1100		0,25	-		
	2	3,50	1800	0,08	0,35	-	3/4"	3,40
	3	4,50	3200		0,50	-		
5/1	1	3,70	2200		0,35	-		
	2	4,20	3400	0,10	0,45	-	3/4"	3,90
	3	5,30	4700		0,60	-		
7/1	1	3,50	2600		0,45	-		
	2	5,30	4300	0,13	0,65	-	1"	5,90
	3	7,10	6200		0,80	-		
12/1	1	3,00	2300		0,70	-		
	2	6,20	3600	0,17	1,05	-	1"	6,70
	3	10,00	6100		1,50	-		
10/2	1	10,00	14000	0,50	3,00	1,50	1 1/2"	18,00
15/1	1	14,50	23000	1,25	5,00	2,00	1 1/2"	22,50
20/1	1	19,50	30000	2,00	7,50	3,50	1 1/2"	24,50
25/1	1	27,00	35000	3,00	-	4,50	1 1/2"	30,00

## Dimensiones (mm)

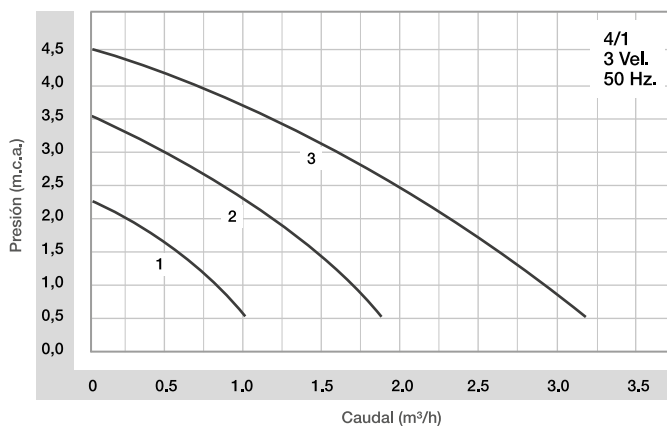
Modelos					
	4/1 5/1	7/1 12/1	10/2	15/1 20/1	25/1
<b>A</b>	150	201	228	283	323
<b>B</b>	162	193	145	145	145
<b>C</b>	85	100	115	115	115
<b>D</b>	-	-	110	110	110



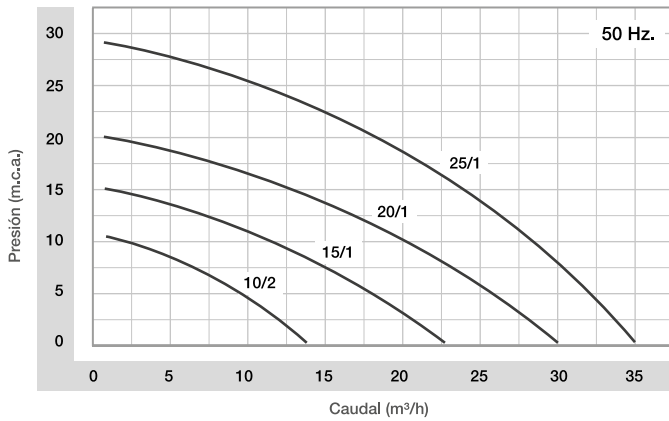
## Curvas de rendimiento



## Curvas de rendimiento

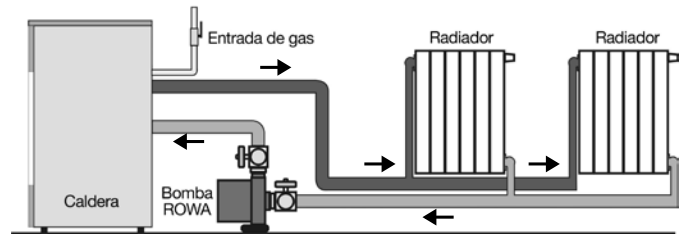


## Curvas de rendimiento



## Esquemas de instalación

### Circulación de agua caliente en circuitos cerrados de calefacción por radiadores

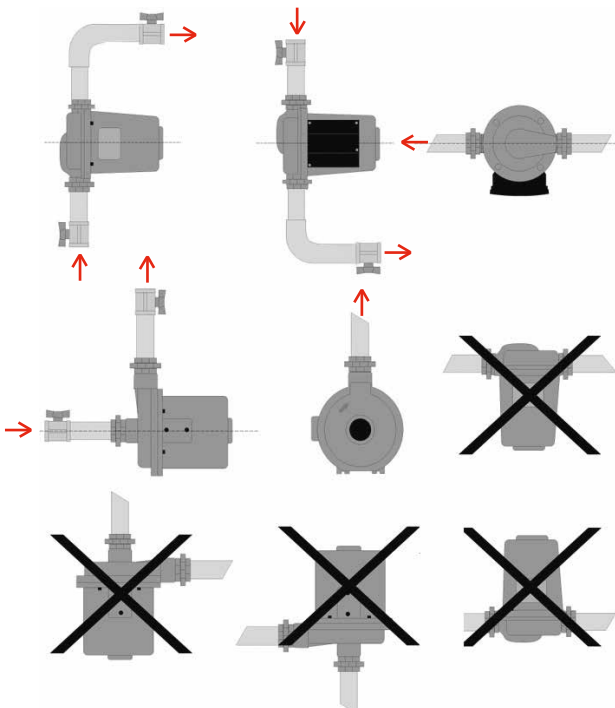
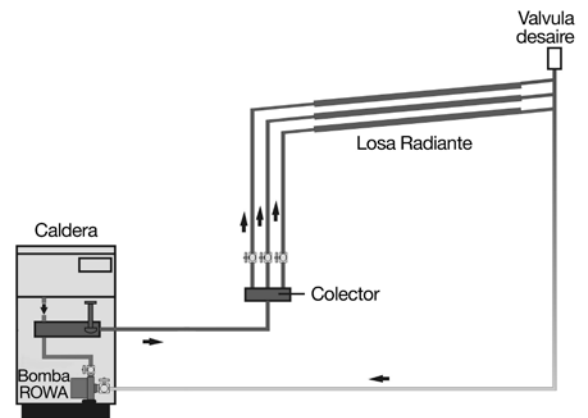


## Posiciones de instalación

La electrobomba deberá ser instalada obligatoriamente de modo que el eje de la misma permanezca en **posición horizontal**, de acuerdo a las siguientes figuras.

El no cumplimiento de esta norma implicará el desgaste irregular del equipo y la consecuente **pérdida de la garantía**.

### Circulación de agua caliente en circuitos cerrados de calefacción por losa radiante





## ELECTROBOMBAS ELEVADORA INTELIGENTE **INTELIGENTE**

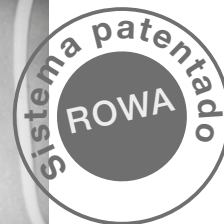


Sistema PATENTADO por ROWA S.A.  
Patente N° AR 074544B1 - 21/12/2013

**UNICA EN EL MERCADO**

Es **TOTALMENTE EFICIENTE**, ya que minimiza el consumo eléctrico:  
Por su exclusiva tecnología de ROWA, la bomba se detiene cuando el caudal de entrada al tanque de destino es menor a 4 litros por minuto, funcionando sólo el mínimo tiempo necesario.

- ▶ Automatiza el llenado del tanque en viviendas de 1 a 3 plantas / 5 plantas
- ▶ Sin conexión eléctrica entre la bomba y el tanque de destino.
- ▶ Mantiene el tanque de agua siempre lleno



▶ **Totalmente Silenciosos**

**IMPORTANTE. Producto original DESARROLLADO y PATENTADO por ROWA S.A. (Patente N° AR 074544B1 con fecha del 21/12/2013)**

**No se han otorgado licencias. Cualquier producto igual no fabricado por ROWA S.A. es una copia ilegítima cuya calidad no se puede garantizar.**

### Aplicaciones

Abastecimiento de agua para toda vivienda  
Apta para bombear agua potable sin residuos

### Ventajas principales

- No se quema ante la falta de agua
- Apta para tuberías de succión de 1/2", 3/4" y 1"
- No requiere instalación eléctrica alguna entre la bomba y el tanque elevado
- No necesita flotante eléctrico en el tanque elevado
- Bajo consumo eléctrico
- Totalmente silenciosa
- Diseñada y patentada por Rowa
- Protección IP 44

### Conexiones

- Entrada y salida con rosca de 1"
- Conexión eléctrica directa a la red

### Características

- Tensiones disponibles: 220V
- Temperatura máxima del agua: 50°C
- Temperatura ambiente: 40°C
- Presión máxima del sistema: 4Kg/cm<sup>2</sup>
- Tipo de aislación: F
- Pérdida de carga máxima en succión: 4 m.c.a.
- Presión máx. de entrada = Presión máx. del sistema = Presión máx. del equipo

Ejemplo:

$$\text{P. máx. entrada INTELLIGENT 20} = \text{P. máx. sist. } 4 \text{ Kg/cm}^2 - \text{P. máx. equipo } 1,4 \text{ Kg/cm}^2 = 2,6 \text{ Kg/cm}^2$$

2,6 Kg/cm<sup>2</sup> es la presión máxima que puede recibir el equipo en la succión del mismo.

### Funcionamiento

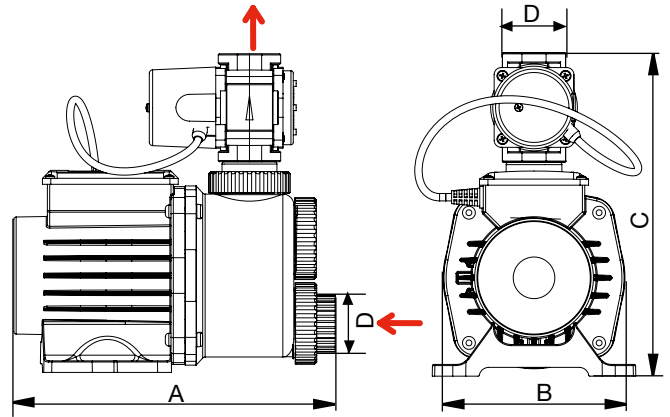
- Cuenta con un sensor que verifica y monitorea en forma periódica el estado de llenado del tanque de destino. Por esto optimiza la capacidad del tanque de destino, y automatiza su llenado.
- La INTELLIGENT posibilita que la instalación esté mucho mejor preparada ante suministros deficientes e irregulares de la red de agua.

### Características Técnicas

Modelo	Presión máx. (m.c.a.)	Caudal máx (l/h)	I (A)	Tensión V
INTELLIGENT 20	14	3000	2,6	220
INTELLIGENT 24	19	5000	4,1	220

$$1 \text{ kg/cm}^2 = 0.980665 \text{ bar} = 98.0665 \text{ kPa} = 0.098 \text{ MPa}$$

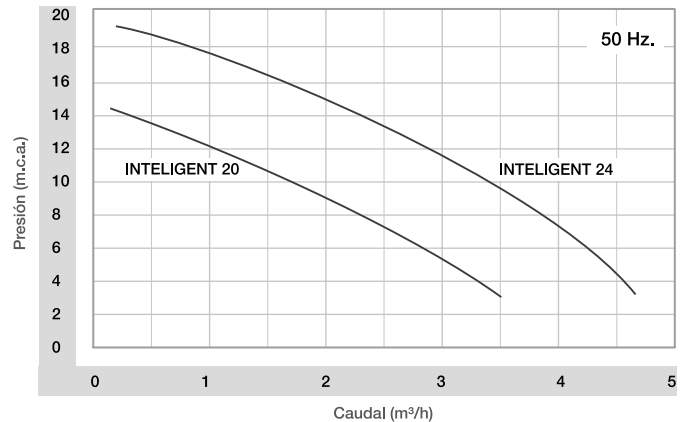
### Dimensiones y pesos



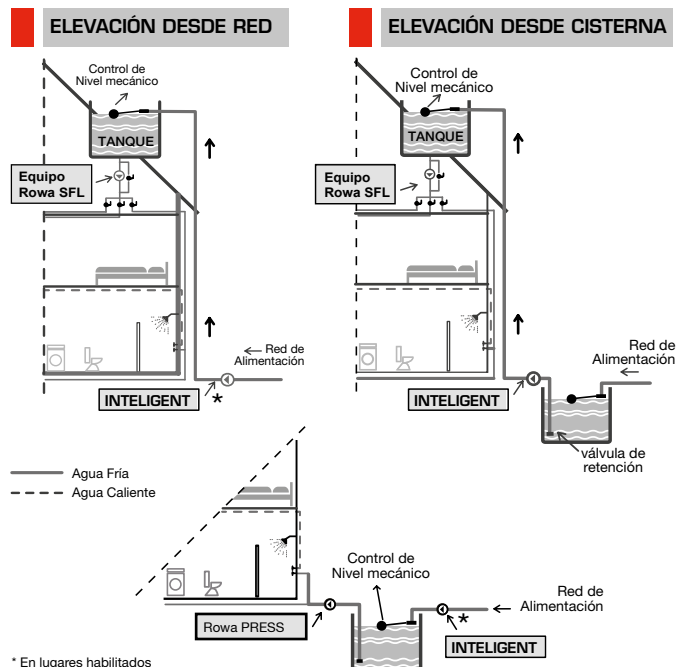
Modelo	Peso Kg	Dimensiones (mm)			
		A	B	C	D
INTELLIGENT 20	7,0	280	150	282	1"
INTELLIGENT 24	9,9	310	160	296	1"

La cota letra "D" señala el diámetro de entrada y salida de la electrobomba.

### Curva de rendimiento



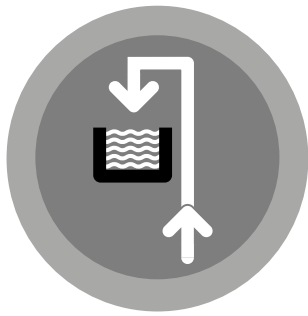
### Esquema de instalación



\* En lugares habilitados

ROWA S.A. se reserva el derecho de modificar diseño u otras características sin aviso previo.

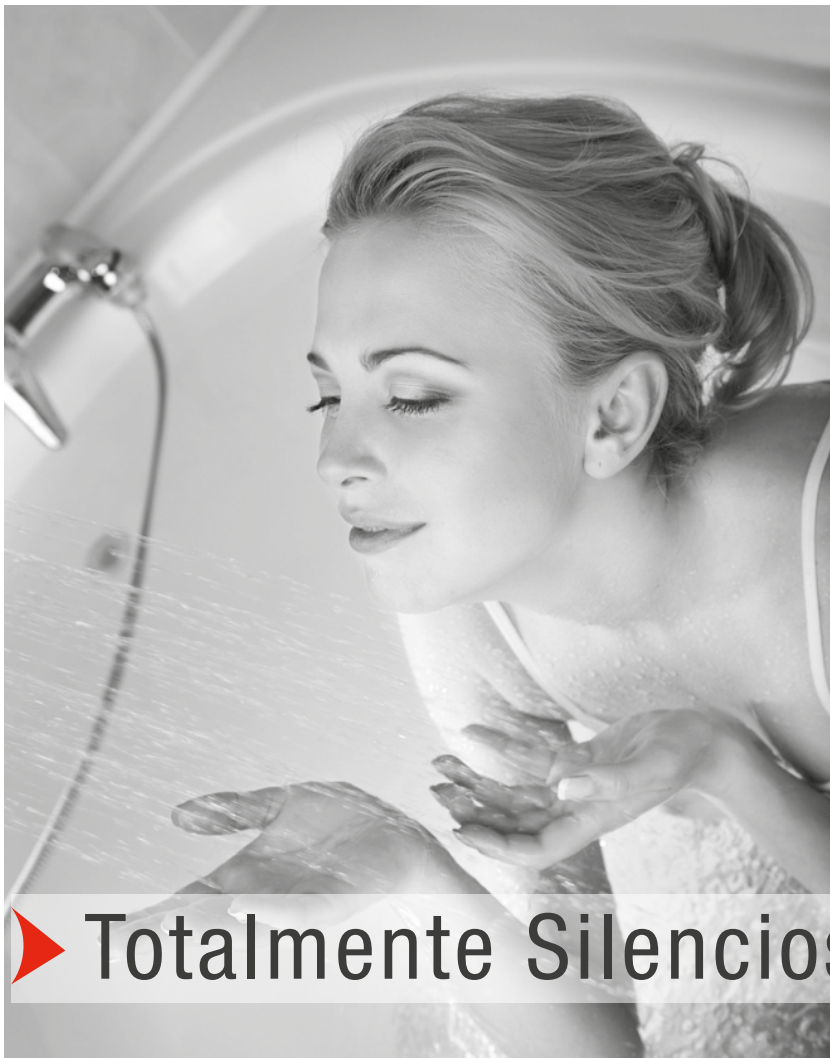




## ELECTROBOMBAS TANGO ELEVADORA



► Abastecimiento de agua para toda su casa



► Totalmente Silenciosos

## Aplicaciones

Abastecimiento de agua para toda vivienda.  
Apta para bombear agua potable sin residuos.

## Motor

- Totalmente silencioso
- Bobinado protegido contra funcionamiento en seco, se apaga automáticamente.
- Posee protector térmico incorporado.
- No produce golpes de ariete.

## Conexiones

- Entrada y salida con rosca de 1"
- Conexión eléctrica directa a la red

## Características

- Tensiones disponibles: 220V
- Temperatura máxima del agua: 70°C
- Temperatura ambiente: 40°C
- Presión máxima del sistema: 4Kg/cm<sup>2</sup>
- Tipo de aislación: F
- Pérdida de carga máxima en succión: 4 m.c.a.
- Presión máx. = Presión máx. - Presión máx.  
de entrada del sistema del equipo

Ejemplo:

$$\frac{\text{P. máx. entrada}}{\text{TANGO E 20}} = \frac{\text{P. máx. sist.}}{4 \text{ Kg/cm}^2} - \frac{\text{P. máx. equipo}}{1,9 \text{ Kg/cm}^2} = \boxed{2,1 \text{ Kg/cm}^2}$$

2,1 Kg/cm<sup>2</sup> es la presión máxima que puede recibir el equipo en la succión del mismo.

## Sistema SRS

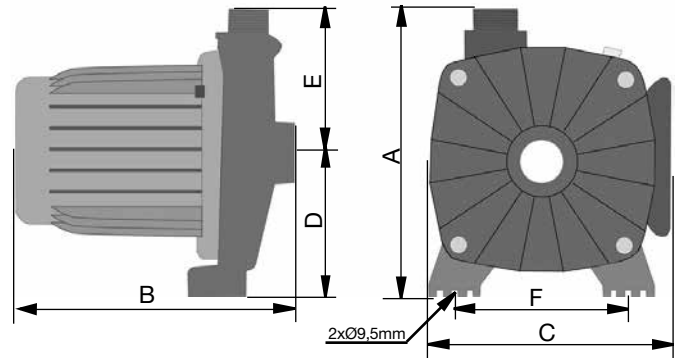
Este producto fue fabricado de acuerdo con el "Sistema de Reparación Simple" por kits de reposición ROWA (SRS).

El sistema SRS permite realizar cualquier reparación en menos de 15 minutos, en el mismo lugar donde se encuentra instalado el equipo.

Los kits de reposición SRS pueden ser adquiridos en los comercios autorizados por ROWA.



## Dimensiones y pesos



Modelo	Peso Kg	Dimensiones (mm)					
		A	B	C	D	E	F
TANGO ELEVADORA 14	5,0	190	210	171	90	100	120
TANGO ELEVADORA 20	5,4	190	210	171	90	100	120

## Construcción

- Equipos compactos
- Partes en contacto con el agua fabricadas con materiales sanitarios.
- Sistema rotor húmedo

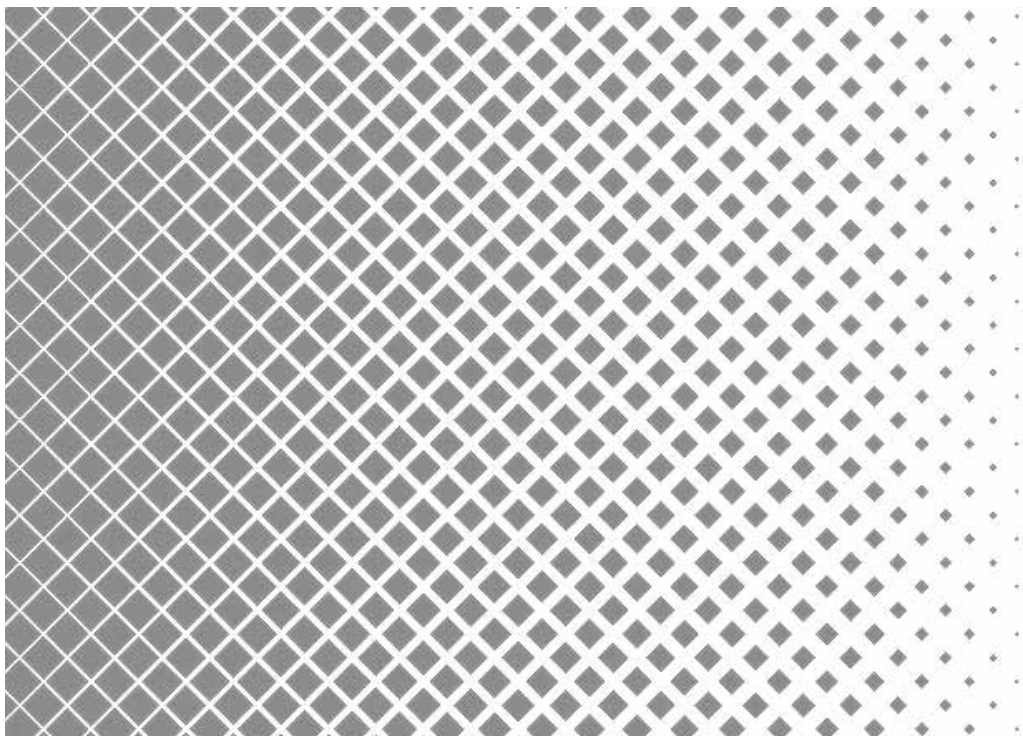
## Características técnicas

Modelo	Presión máx. (m.c.a.)	Caudal máx (l/h)	Potencia (HP)	I (A)	Tensión V
TANGO ELEVADORA 14	14	3500	0,25	1,80	220
TANGO ELEVADORA 20	19	4000	0,50	2,60	220

## Curva de rendimiento



**OTROS PRODUCTOS  
ROWA**



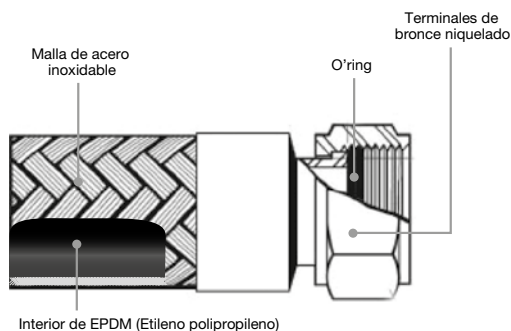
# FACILITADOR DE INSTALACIÓN



Nuestros flexibles ofrecen la ventaja que a **igual diámetro de entrada y salida que otros en plaza, brindan un mejor aprovechamiento del agua caliente.** Los mismos **poseen un total pasaje interno de agua**, mejorando sensiblemente el rendimiento del uso simultáneo del agua caliente de la vivienda.

## Características técnicas

- Mallado exterior de acero inoxidable
- Interior de EPDM (Etilenopolipropileno)
- Terminales de bronce niquelado
- Temperatura máxima 90 °C
- Presión máxima 10 Bar
- Apto para agua potable



## Utilización:

Facilita la instalación de artefactos:

- Termotanques
- Lavarropas
- Tanques intercambiadores
- Tanques hidroneumáticos
- Presurizadores
- Otros

## Facilita la instalación de distintos tipos de electrobombas

- Elevación
- Desagote
- Recirculación sanitaria
- Otros

## Modelos

Modelo	Medida
H 3/4" x M 3/4"	x 30 cm
	x 40 cm
	x 50 cm
	x 80 cm
H 1" x M 1"	x 50 cm
	x 80 cm
	x 100 cm
H 1 1/4" x M 1 1/4"	x 50 cm
	x 100 cm
	x 120 cm
H 1 1/2" x M 1 1/2"	x 50 cm
	x 100 cm
H 2" x M 2"	x 60 cm

- No apto para gas y combustibles



**PASAJE TOTAL  
del diámetro de conexión**

**\* NUEVO \***

## FACILITADOR PARA ACCESORIOS SANITARIOS



### Flexible ROWA:

Flexible recubierto por una malla trenzada de acero inoxidable, con conectores en sus extremos, para uso en instalaciones sanitarias (artefactos sanitarios, bachas, bidets, inodoros con mochila)

### Utilización:

Facilita la instalación de:

- Accesorios Sanitarios
  - Bachas
  - Bidets
  - Inodoros con mochila
- Lavarropas
- Lavavajillas

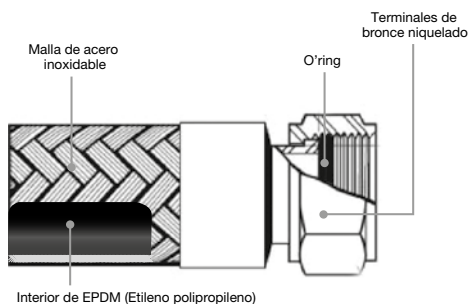
### Modelos

Modelo	Medida
H 1/2" x M 1/2"	x 20 cm
	x 25 cm
	x 30 cm
	x 35 cm
	x 40 cm
	x 50 cm
	x 30 cm (con pasaje total)
	x 40 cm (con pasaje total)

### Características técnicas

- Mallado exterior de acero inoxidable
- Interior de EPDM (Etilenopolipropileno)
- Terminales de bronce niquelado
- Temperatura máxima 90 °C
- Presión máxima 10 Bar
- Apto para agua potable fría y caliente

- No apto para gas y combustibles



# VÁLVULAS DESCOMPRESORAS "VAR"

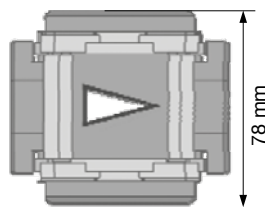
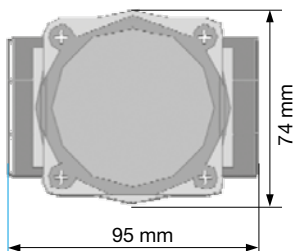


## Funcionamiento

La válvula VAR es una válvula diseñada y patentada por ROWA S.A., para solucionar de forma definitiva y segura los problemas de excesiva presión en instalaciones hidráulicas domiciliarias. Cuando aumenta la temperatura del sistema, el agua se expande ocasionando un aumento de presión de todo el sistema hidráulico que generalmente es mayor a la soportada por los artefactos de una instalación sanitaria, necesitando en esa situación una válvula que permita en forma segura una liberación de esta presión excedida.

Nuestra válvula cumple la función de alivio y puede ser requerida en 3 modelos, cuya apertura es de 2 kg/cm<sup>2</sup>, 3 kg/cm<sup>2</sup> o 4 kg/cm<sup>2</sup> con una variación máxima del 10%, siendo la válvula totalmente segura y precisa. Eso significa que cuando el sistema llega a la presión máxima de la válvula, la misma se abrirá de forma rápida e inmediata, aliviando y protegiendo el sistema. En cuanto el sistema no exceda la presión máxima de la válvula, la misma no actuará.

## Dimensiones

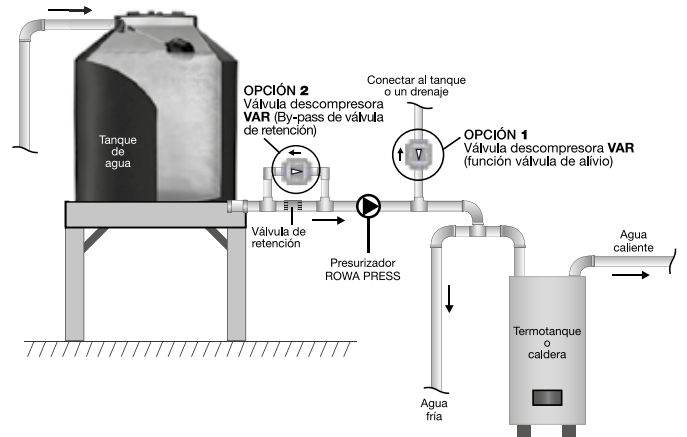


## Características técnicas

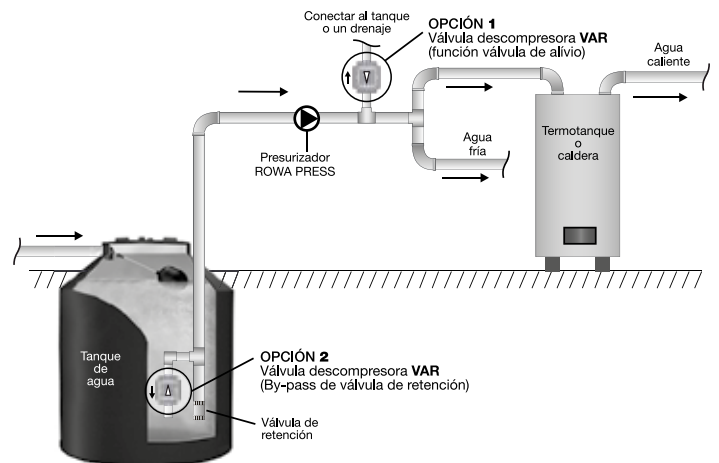
Modelo	Presión apertura válvula descompresora (kg/cm <sup>2</sup> )
Var 2	2 + 0,2 - 0
Var 3	3 + 0,3 - 0
Var 4	4 + 0,4 - 0

## Esquema de instalación

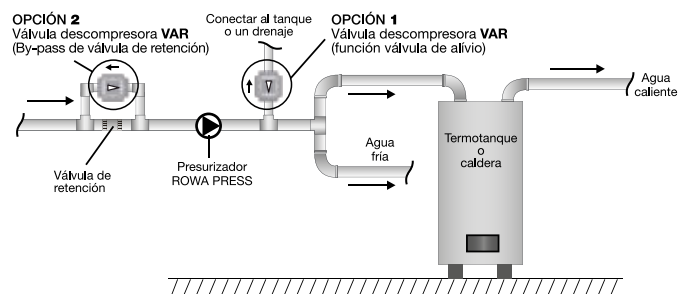
### INSTALACIÓN PRESURIZADA DESDE UN TANQUE ELEVADO



### INSTALACIÓN PRESURIZADA DESDE UNA CISTERNA



### INSTALACIÓN PRESURIZADA DESDE RED HABILITADA



En este caso en particular (opción1) la válvula se deberá instalar en forma VERTICAL y a la salida de la misma se colocará un tubo de aproximadamente 15 cm, el cual se deberá conectar a un drenaje externo.

